

TNL 12

*Kompakter Lang- und Kurzdrehautomat
für die präzise Zerspanung kleiner Werkstücke*

TRAUB



better.parts.faster.

TRAUB TNL12

Der Lang- und Kurzdrehautomat TRAUB TNL12 steht für höchste Produktivität und Flexibilität bei gleichzeitig sehr kompakter Bauweise

Der kompakte Lang- / Kurzdrehautomat TRAUB TNL12 mit 13 mm Spindeldurchlass steht schon seit Jahren für höchste Leistungsfähigkeit in seiner Klasse.

Wo bereits das Vorgängermodell Maßstäbe gesetzt hat, zementiert aktuell die zweite Generation der TRAUB TNL12 diesen Anspruch.

Die aktuelle TRAUB TNL12 verfügt über zwei baugleiche Arbeitsspindeln (Haupt- und Gegenspindel) und zwei Werkzeugrevolver, beide mit interpolierender Y-Achse. Darüber hinaus kann sie zusätzlich mit einem Frontapparat sowie einem Rückapparat für komplexe Rückseitenbearbeitungen ausgestattet werden. Insgesamt stehen dem Benutzer auf diese Weise bis zu 38 Werkzeuge zur Verfügung. Die TRAUB TNL12 lässt sich zudem im Handumdrehen flexibel von Langdreh- auf Kurzdrehbetrieb und umgekehrt umrüsten.

Der in seiner Klasse einzigartige Arbeitsraum gewährleistet mit den kompakten Aufstellmaßen eine sehr hohe Leistungsdichte für eine wirtschaftliche Produktion.

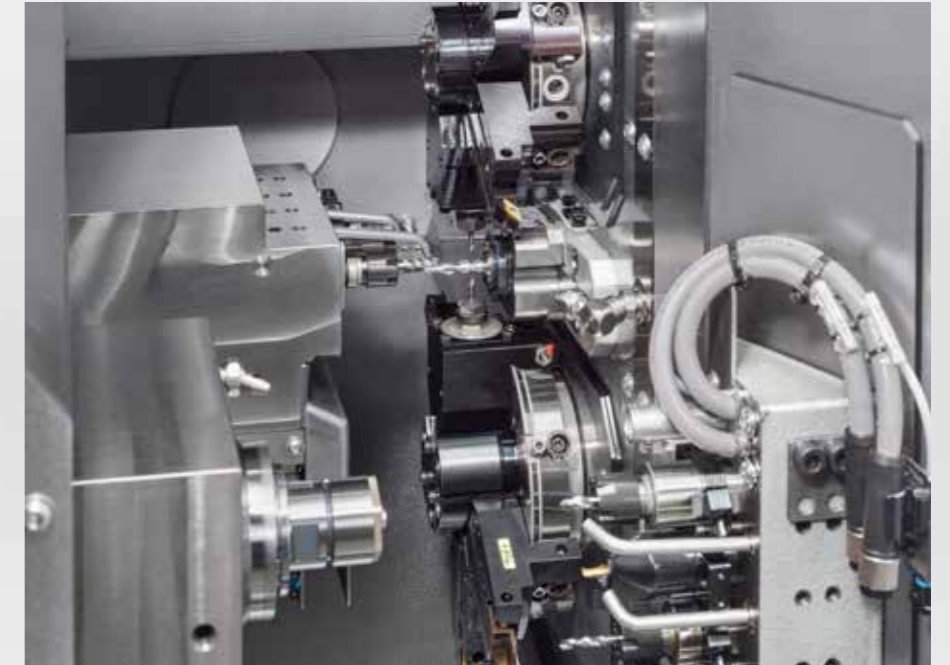
Darüber hinaus bietet das großzügige Arbeitsraumkonzept eine optimale Prozesssicherheit verbunden mit minimalem Rüstaufwand.

Die TRAUB TNL12 ist durch ihre enorme Leistungsfähigkeit und Flexibilität für Anwender aus der Feinmechanik, dem Automotive-Bereich, der Elektrotechnik oder vor allem auch für die Medizintechnik geeignet.

Für eine einfache Bedienung steht die aktuelle Steuerung TRAUB TX8i-s V8, die für die direkte Einbindung der TNL12 in die digitale iXworld vorbereitet ist.

Das Arbeitsraumkonzept

Mit zwei Werkzeugrevolvern sowie einem Front- und Rückapparat simultan und produktiv bearbeiten.



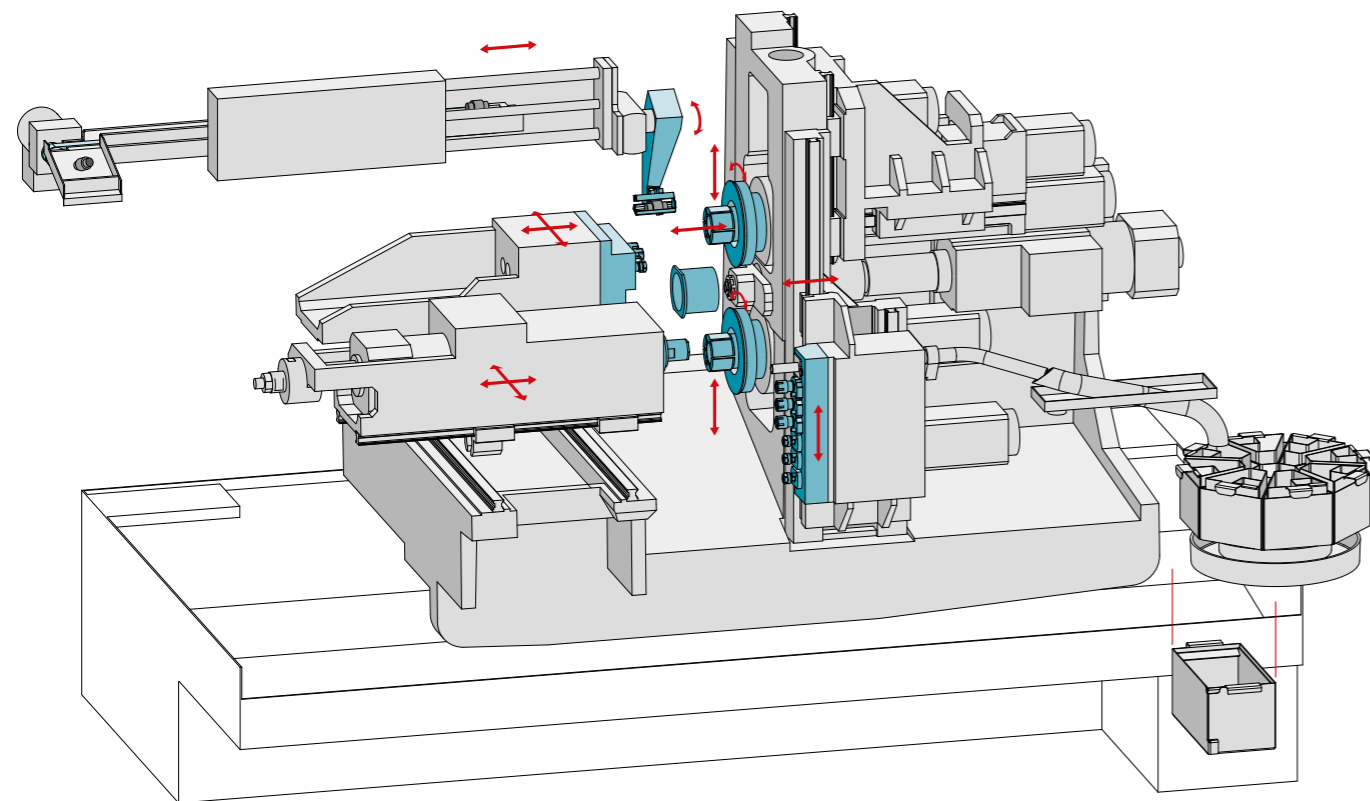
Das Maschinenkonzept

- Stangendurchlass bis \varnothing 13 mm
- Bis zu vier Werkzeugträger für einen simultanen Werkzeugeinsatz
- Hoher Werkzeugvorrat für eine rüstoffreundliche Fertigung
- Kurze Werkzeugwechselzeiten durch CNC-Schaltachse in den Werkzeugrevolvern, Frontapparat und Rückapparat
- Einfache Umrüstung von Lang- auf Kurzdrehbetrieb
- Sehr kompakter Maschinenaufbau für hohe Flächenproduktivität
- Großzügig und ergonomisch ausgelegter Arbeitsraum
- Steifes, stabiles Graugussbett und thermosymmetrischer Aufbau für hohe Präzision
- Hydraulikfreie Maschine: Kein Wärmeeintrag durch Hydraulikkomponenten - Energiesparen inklusive
- Hohe Dynamik durch Direktantriebe für die Werkzeuge




Flexibilität mit System

Der Lang- / Kurzdrehautomat TRAUB TNL12 steht für eine konsequente Weiterentwicklung bewährter Fertigungstechnologien. Ob als Langdreher nach dem Schweizer Prinzip oder im hochproduktiven Einsatz als Kurzdrehautomat, die Konfigurationsmöglichkeiten aus dem Systembaukasten sind sehr vielfältig und erfüllen auch komplexe Ansprüche.

Durch die Unterbringung des Schaltschranks im Maschinenunterkasten bleibt viel Platz für Ihre individuelle Arbeitsraumausstattung bis hin zur idealen Werkstückhandhabung.






Abutment

-  Ti Al 6V4
-  4 x 10 mm
-  460 Sekunden






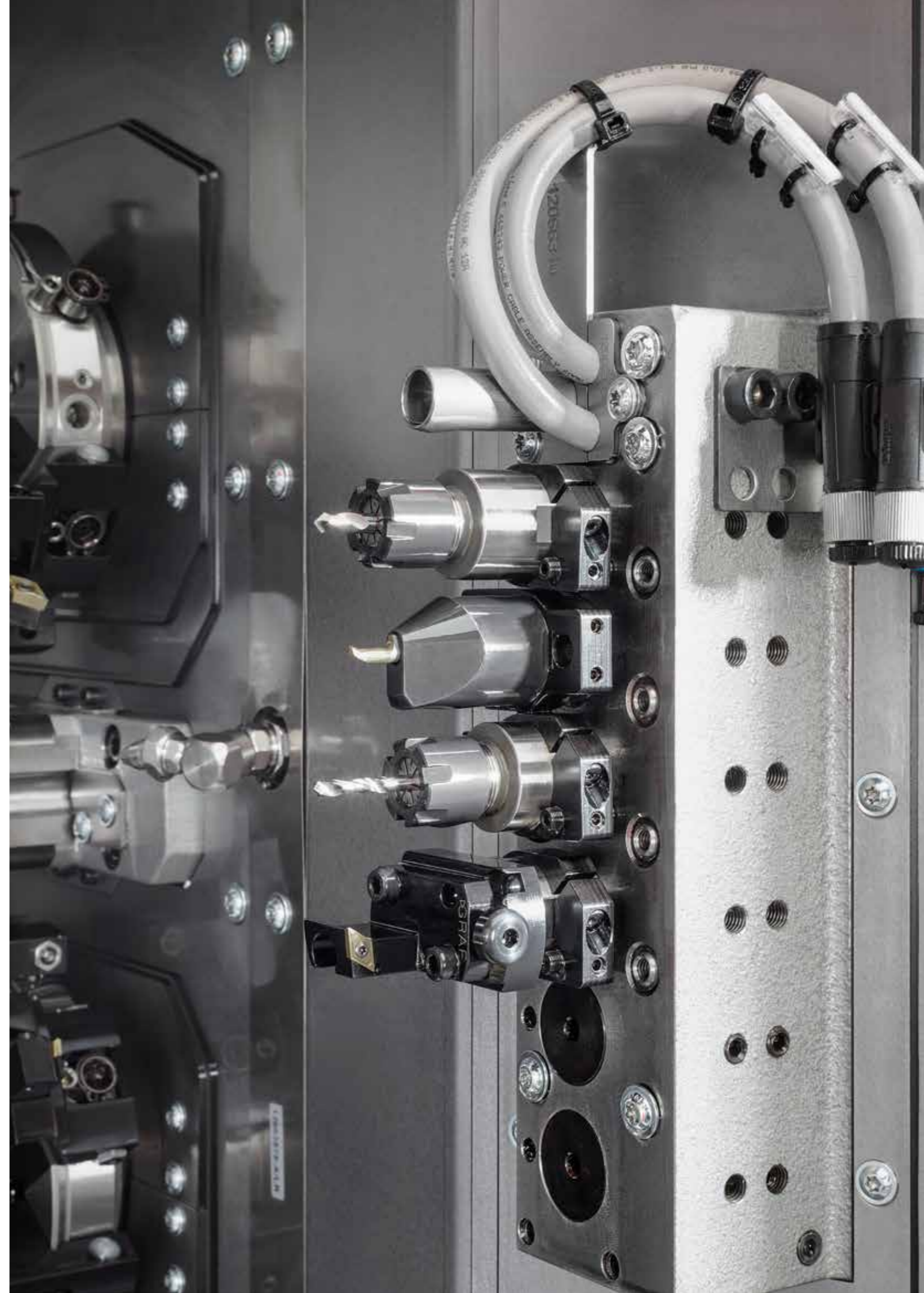
Knochenschraube

-  Ti Al 6V4
-  4 x 46 mm
-  165 Sekunden



Schraubentulpe

-  Ti Al 6V4
-  10 x 23 mm
-  370 Sekunden



Bis zu 4 Werkzeugträger für Ihre Flexibilität

Das Maschinenkonzept der TRAUB TNL12 wurde konsequent auf die Anforderungen unserer Kunden abgestimmt. Die Kinematik der Maschine sorgt für eine effektive und zeitgleiche Bearbeitung mit bis zu 4 Werkzeugen und lässt selbst komplexe Bearbeitungen zu. Die Massenreduktion z.B. durch den separat verfahrbaren Frontapparat bewirkt zudem eine höhere Dynamik und eine größere Programmierfreiheit.

- 4 Werkzeugträger mit präziser elektronischer Schaltachse
- Revolver-Werkzeugplätze mit TRAUB Rundprisma-Aufnahme
- Bestehende Werkzeughalter verwendbar
- Bis zu 38 Werkzeuge durch Doppel- oder Dreifachbelegung
- Hohe Dynamik durch kurze Schaltzeiten
- geringe Span-zu-Spanzeiten



2 Werkzeugrevolver

- Je 6 angetriebene Stationen bis 12.000 min⁻¹ / 2,0 Nm / 2,1 kW (optional)
- Mehrfach bestückbar
- X-Achsen und interpolierende Y-Achsen an beiden Werkzeugrevolvern
- Separate Z-Achse am oberen Revolver
- Span-zu-Spanzeit 0,3 Sekunden

Frontapparat

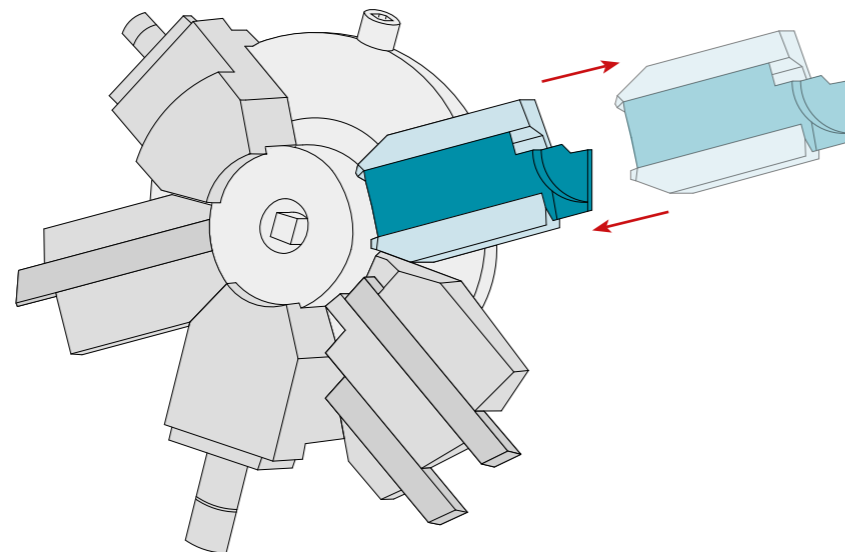
- Autonomer, sehr dynamischer Frontapparat
- Separate X- und Z-Achse
- 4 Stationen angetrieben bis 12.000 min⁻¹ / bis 3 Nm (optional)
- 2 Plätze mit Innenkühlung bis 120 bar
- Bis zu 2 Hochfrequenzspindeln möglich

Rückapparat

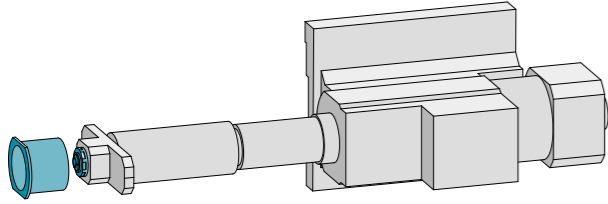
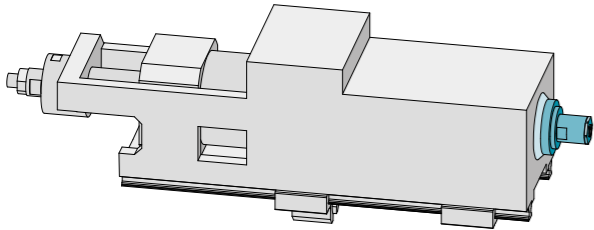
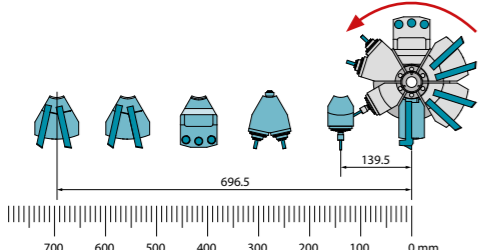
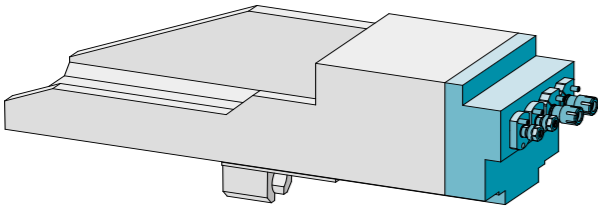
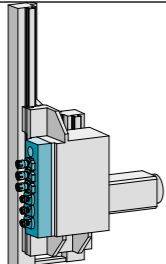
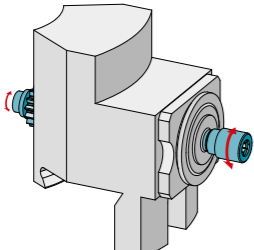
- 6 Werkzeugstationen
- 4 Werkzeuge angetrieben bis 12.000 min⁻¹ / bis 3 Nm (optional)
- 3 Plätze mit Innenkühlung bis 120 bar
- Ausspüleinheit (optional)
- Separate X-Achse

Werkzeughalterwechsel in nur 30 Sekunden

Mit der zentralen Spannschraube rüsten Sie jede Station mit nur einem Handgriff. Wiederholgenauigkeit +/- 0,008 mm



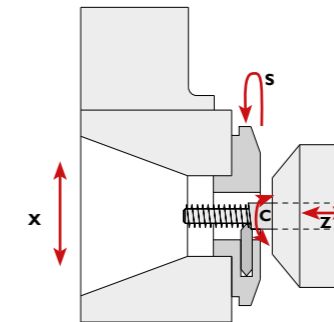
Die Baugruppen

	<p>Hauptspindel</p> <ul style="list-style-type: none"> • Flüssigkeitsgekühlte Motorspindel • Stangendurchlass Ø 13 mm (Spannzange F16) • Spindeldrehzahl 12.000 min⁻¹ • Antriebsleistung (100% / 40%) 3,5 / 4,4 kW • Schnelle Werkstoffspannung durch Federspanner
	<p>Gegenspindel</p> <ul style="list-style-type: none"> • Flüssigkeitsgekühlte Motorspindel • Stangendurchlass Ø 13 mm (Spannzange F16) • Spindeldrehzahl 12.000 min⁻¹ • Antriebsleistung (100% / 40%) 3,5 / 4,4 kW • Schnelle Werkstoffspannung durch Federspanner
	<p>Werkzeugrevolver (oben/unten)</p> <ul style="list-style-type: none"> • CNC-Schaltachse als interpolierte Y-Achse ausgeführt • Platzsparende Werkzeuganordnung • Je 6 Stationen, bis zu 18 Werkzeuge je Revolver einsetzbar • Rundprisma-Werkzeugaufnahme • Eilgang X 25 / Y 25 / Z 25 (nur oben) m / min
	<p>Frontapparat</p> <ul style="list-style-type: none"> • Autonomer Kreuzschlitten mit X- und Z-Achse • 4 angetriebene Werkzeugaufnahmen (optional) • Bis zu zwei Hochfrequenzspindeln einsetzbar • Innenkühlung bis 120 bar an 2 Stationen
	<p>Rückapparat</p> <ul style="list-style-type: none"> • 6 Werkzeugaufnahmen für Innen- und Außenbearbeitung • davon 4 angetriebene Werkzeugaufnahmen (optional) • Innenkühlung bis 120 bar an 3 Stationen • Integrierte Ausspüleinheit an Position 7 (optional)
	<p>Werkzeughalter</p> <ul style="list-style-type: none"> • Werkzeugrevolver: Rundprisma-Werkzeugaufnahme mit zentraler Spannschraube für kurze Wechselzeiten. • Front- und Rückapparat: TRAUB-Schaftsystem mit Ø 28 mm

Vielfältige Bearbeitungsmöglichkeiten

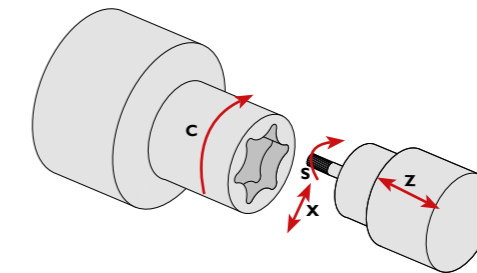
Gewindewirbeln mit Frontapparat:

- Material-Ø max. 13 mm
- Gewindelänge max. 75 mm



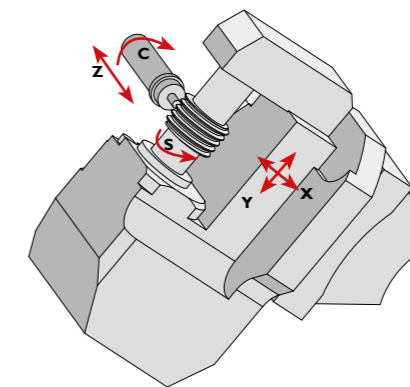
Hochfrequenzbearbeitung (innen) am Front-/Rückapparat:

- Max. Drehzahl 80.000 min⁻¹



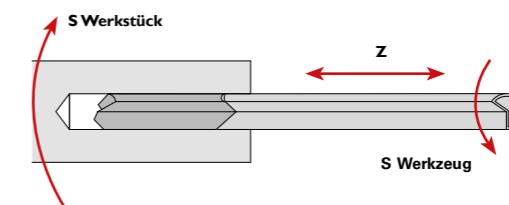
Verzahnungsfräsen an den Werkzeugrevolvern

- Geradverzahnung
- Max. Modul 0,6



Tieflochbohren am Front-/Rückapparat:

- Bohrer Ø mind. 0,4 mm
- Bohrtiefe ca. 100 mm

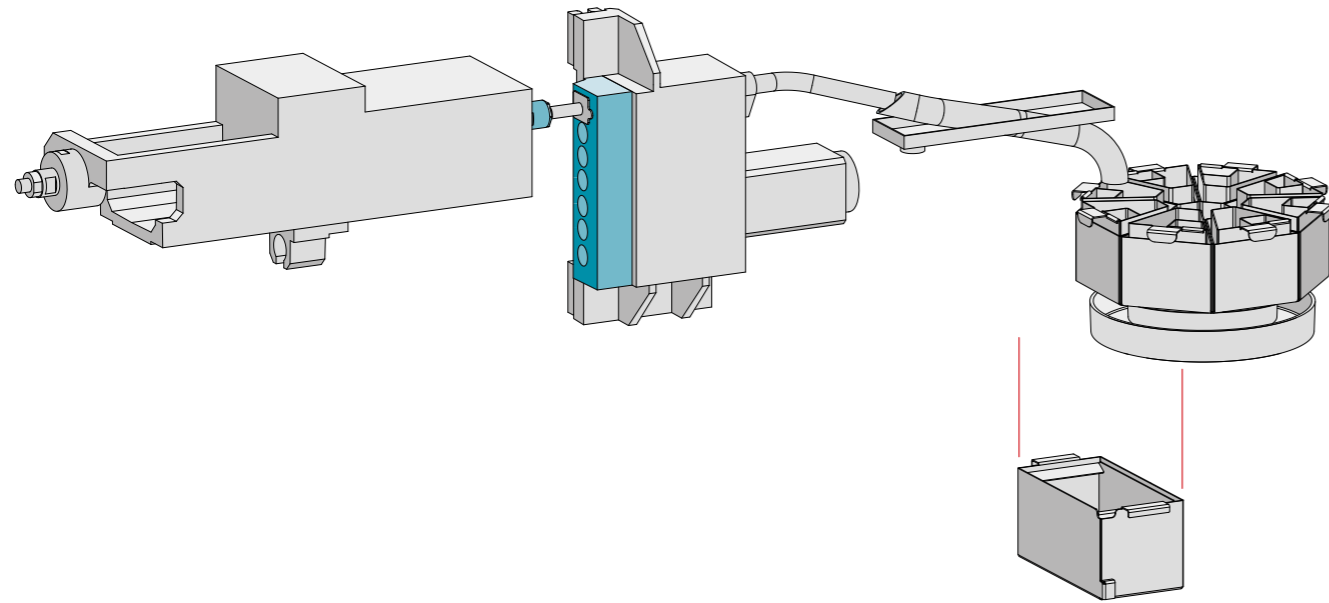


Möglichkeiten der Werkstückabführung – schnell, sicher und schonend

Ausspüleinrichtung für Werkstücke durch Rückapparat

Die Werkstücke (Ø 13 mm max. / Länge 60 mm max. / Werkstückgewicht 70 g max.) können einfach, schnell und schonend von der Gegenspindel durch die Position 7 am

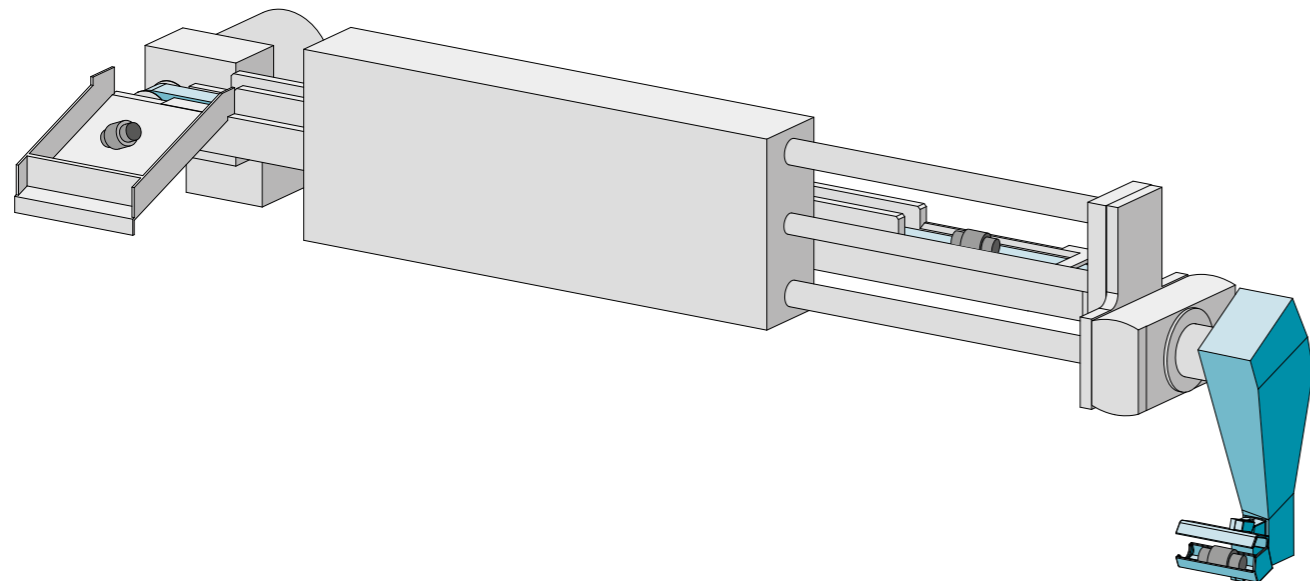
Rückapparat mittels einer Spüleineinrichtung ausgespült werden. Ein Ringsensor überwacht und quittiert das sichere Ausspülen in den Teileselektor bzw. die Teilebox.



Werkstückentnahmeeinrichtung

Mit der Werkstückentnahmeeinrichtung (Servo-Linearachse in Z-Richtung und Servo-Schwenkachse) werden die fertigbearbeiteten Werkstücke (max. Ø 13 mm / max. Länge 120 mm / max. Werkstückgewicht 150 g) mit einem

Werkstückgreifer (zwei Spannbacken) entnommen und schonend auf ein Teileabführband abgelegt.





Das Cockpit für die einfache Integration der Maschine in Ihre Betriebsorganisation.

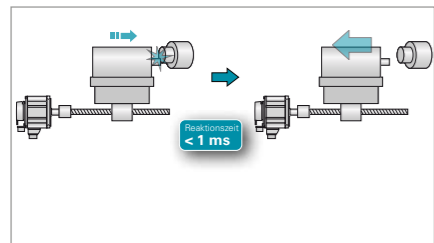


Fokus auf Produktion und Steuerung - Industrie 4.0 inklusive.

Das iXpanel Bedienkonzept öffnet den Zugang zu einer vernetzten Produktion. Mit iXpanel stehen dem Mitarbeiter jederzeit alle relevanten Informationen für eine wirtschaftliche Fertigung direkt an der Maschine zur Verfügung. iXpanel ist bereits im Standard enthalten und individuell erweiterbar. Sie können iXpanel so einsetzen, wie Sie es zugeschnitten auf Ihre Unternehmensorganisation benötigen - eben Industrie 4.0 nach Maß.

Zukunftssicher.

TRAUB TX8i-s V8 integriert optimal die iXpanel Funktionalitäten. Zu bedienen ist iXpanel intuitiv über einen 19"-Touch-Monitor.



Intelligent

Überlast- und Kollisionsüberwachung mit elektronischem Schnellrückzug

- Bei allen TRAUB-Maschinen aktiv
- Minimierung von Maschinenschäden
- Aktive Gegensteuerung im Störfall
- Reaktionszeit im ms-Bereich durch intelligenten Servoverstärker



Produktiv

Übersichtliche Benutzeroberfläche mit Dialogtechnik für das Programmieren, Editieren, Einrichten und Bedienen

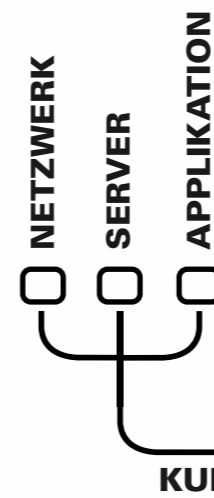
- Online-Abruf von Fertigungs- und Einrichtungsdaten; Remote Access über VNC
- Grafisch unterstützte Dialogführung auch beim Einrichten
- Komfortabler Prozessabgleich (Synchronisation) und Optimierung des Programmablaufs von parallelen Bearbeitungen
- Visuelle Kontrolle zur Vermeidung von Kollisionssituationen durch die grafische Prozesssimulation
- Hochsensible Werkzeugbruchüberwachung



Virtuell & Offen

mit der Option TRAUB WinFlexIPS^{Plus}

- Schrittweise parallel Programmieren und Simulieren
- Äußerst einfache Synchronisation von Bearbeitungsabläufen in bis zu 4 Teilsystemen
- Stückzeitoptimierung während des Programmierens
- Planung und Optimierung einer Einrichtung im Hand- / Automatikbetrieb wie an der Maschine
- 3D-Simulation und 3D-Kollisionskontrolle geben das zusätzliche Plus an Sicherheit
- Wahlweise auf externem PC und /oder in die Steuerung integriert
- Installation von Fremdsoftware kann über optionalen Gatewayrechner erfolgen



19" TOUCH-MONITOR

STANDARD serienmäßig enthalten

Industrie 4.0 - Funktionen



Auftragsdokumente



Kundendaten



Browser



Zeichnungen



Einrichteblatt



Notizen



Informationszentrale



Remote Access



Benutzerverwaltung



Technologierechner



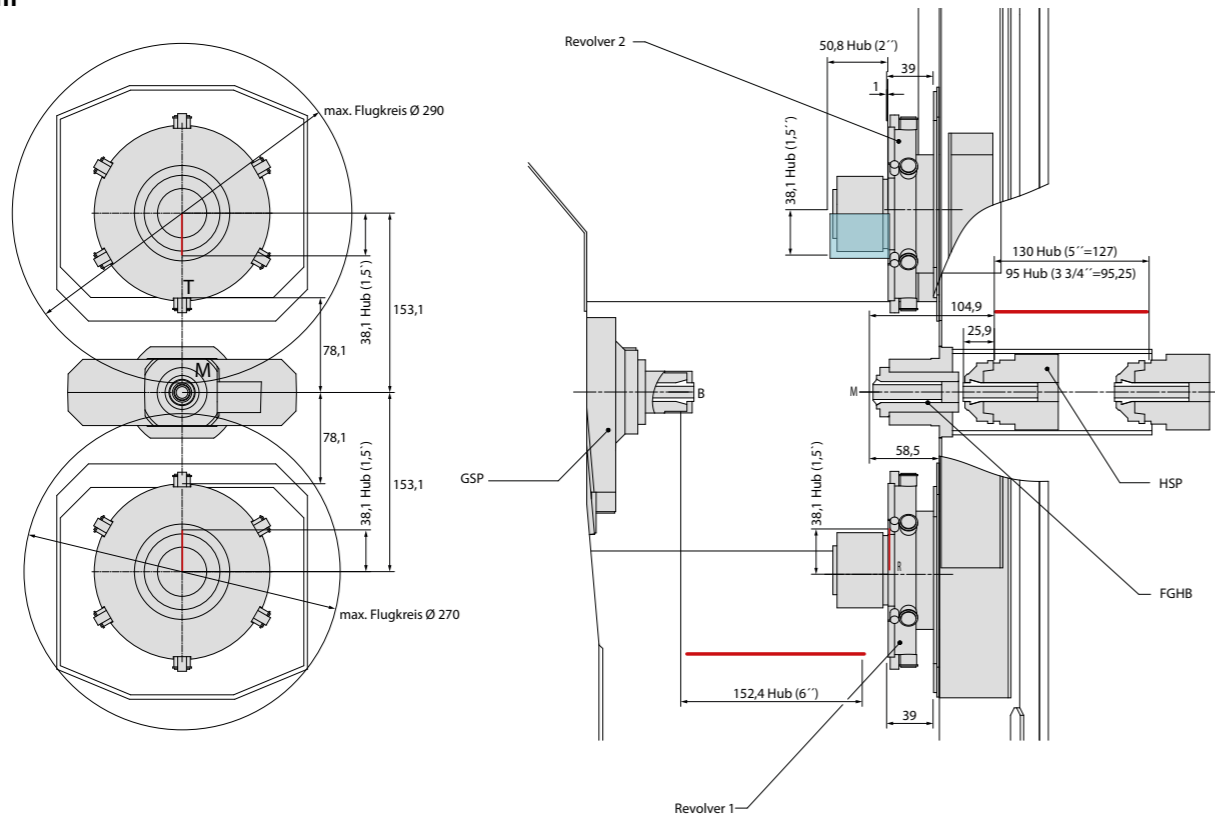
Programmierhilfe

OPTION

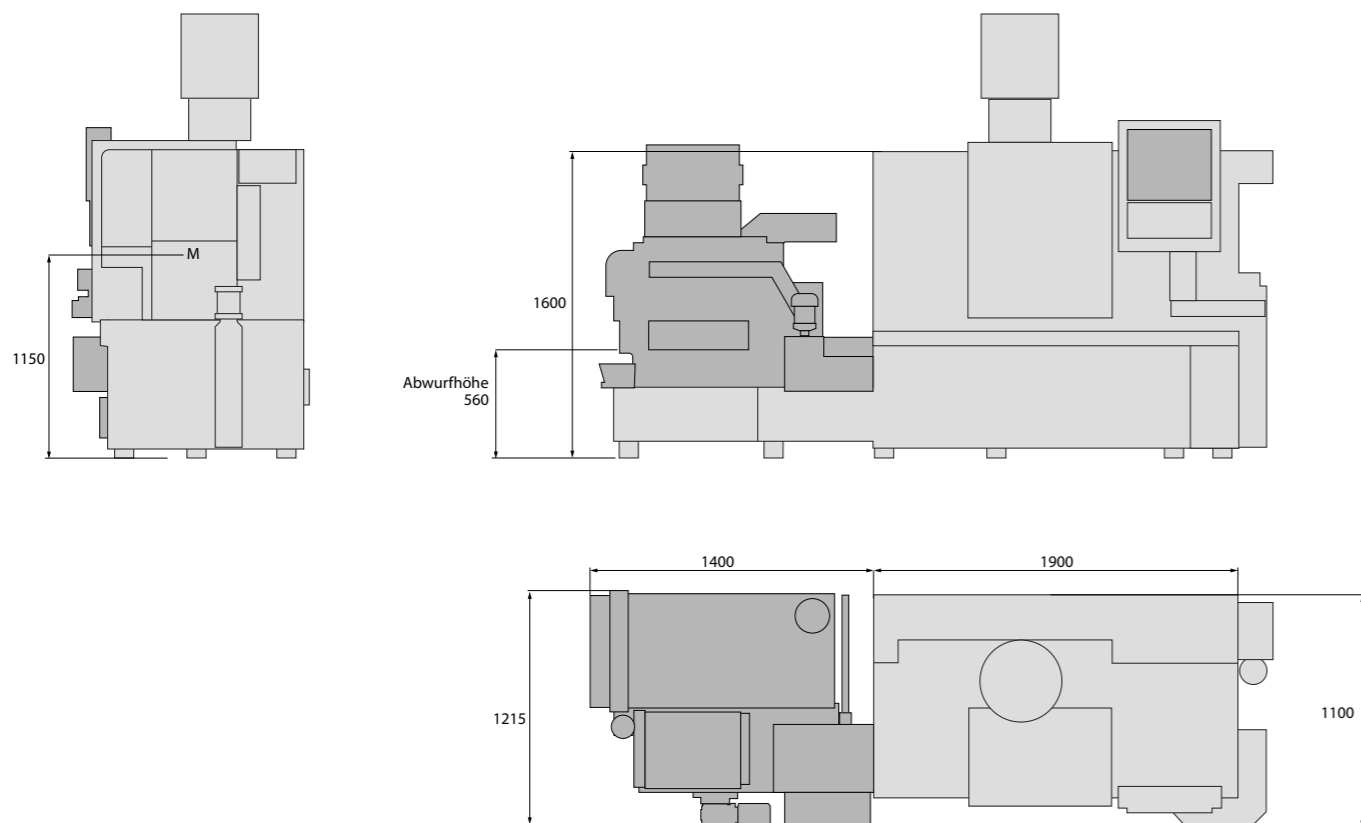
- WinFlexIPS
- WinFlexIPS^{Plus}
- Kundeneigene Applikationen

+ viele weitere Standard-Funktionen

Arbeitsraum



Aufstellplan



Technische Daten

TRAUB TNL12

Arbeitsbereich		
Schlittenweg Z: Kurzdrehen / Langdrehen / Langdrehen (Führungsbuchse prog.)	mm	51 / 130 / 95
Hauptspindel		
Spindeldurchlass	mm	13
Drehzahl max.	min ⁻¹	12.000
Antriebsleistung (100% / 40% ED)	kW	3,5 / 4,4
Drehmoment (100% / 40% ED)	Nm	6,7 / 8,6
Eilgang, Vorschubkraft	m/min / N	25 / 3.600
C-Achse Auflösung	Grad	0,001
Gegenspindel		
Spindeldurchlass	mm	13
Drehzahl max.	min ⁻¹	12.000
Antriebsleistung (100% / 40% ED)	kW	3,5 / 4,4
Drehmoment (100% / 40% ED)	Nm	6,7 / 8,6
Schlittenweg Y, Eilgang, Vorschubkraft	mm / m/min / N	152 / 40 / 2.600
Schlittenweg Z, Eilgang, Vorschubkraft	mm / m/min / N	330 / 25 / 3.600
C-Achse Auflösung	Grad	0,001
Werkzeugrevolver unten / oben (optional)		
Werkzeugaufnahmen	Anzahl	6 x TRAUB Rundprisma-Werkzeugaufnahme
Drehzahl max.	min ⁻¹	12.000
Antriebsleistung (100% / 25% ED)	kW	1,0 / 2,1
Drehmoment (100% / 25% ED)	Nm	1,0 / 2,0
Schlittenweg X, Eilgang, Vorschubkraft	mm / m/min / N	38 / 25 / 3.600
Schlittenweg Y, Eilgang, Vorschubkraft	mm / m/min / N	> ± 12 / 25 (interpoliert) / 3.600
Schlittenweg Z, Eilgang, Vorschubkraft (nur unten)	mm / m/min / N	51 / 25 / 3.600
Frontapparat (optional)		
Werkzeugaufnahmen	Anzahl	4 x TRAUB Schaftaufnahme Ø 28 mm
Drehzahl max.	min ⁻¹	12.000 (Station 1+4) 9.000 (Station 2+3)
Antriebsleistung (100% / 25% ED)	kW	1,0 / 2,0
Drehmoment (100% / 25% ED)	Nm	1,0 / 2,0 (Station 1+4) 1,3 / 3,0 (Station 2+3)
Schlittenweg X, Eilgang, Vorschubkraft	m / m/min / N	330 / 40 / 2.600
Schlittenweg Z, Eilgang, Vorschubkraft	m / m/min / N	152 / 25 / 3.600
Innenkühlung Station 1 + 4 (optional)	bar	120
Rückapparat		
Werkzeugaufnahmen (davon 1x Werkstück ausspülen)	Anzahl	7 x TRAUB Schaftaufnahme Ø 28 mm
Werkzeugantrieb Drehzahl max.	min ⁻¹	12.000 (Station 1+4) 9.000 (Station 2+3)
Antriebsleistung bei (100% / 25% ED)	kW	1,0 / 2,0
Drehmoment bei (100% / 25% ED)	Nm	1,0 / 2,0 (Station 1+4) 1,3 / 3,0 (Station 2+3)
Schlittenweg X, Eilgang, Vorschubkraft	mm / m/min / N	203 / 25 / 3.600
Innenkühlung Station 1, 4 und 5 (optional)	bar	120
Ausspüleinrichtung durch Rückapparat (optional)		
Werkstückgewicht / -länge / -durchmesser max.	g / mm / mm	70 / 60 / 13
Werkstückentnahmeeinrichtung (optional)		
Werkstückgewicht / -durchmesser max.	g / mm	150 / 13
Werkstücklänge Greiferfinger max. (optional)	mm	120
Werkstücklänge Greiferschale max. (optional)	mm	60
Allgemeine Daten		
Länge x Breite x Höhe	mm	1.900 x 1.100 x 1.600
Gewicht (inkl. KSS-Anlage max. Ausbauvariante)	kg	3.400
Anschlusswert		24kW / 28kVA, 50A, 50/60Hz
Steuerung		TRAUB TX8i-s V8

BRASILIEN | Sorocaba
INDEX Tornos Automaticos Ind. e Com. Ltda.
Rua Joaquim Machado 250
18087-280 Sorocaba - SP
Tel. +55 15 2102 6017
vendas@indextornos.com.br
br.index-traub.com

CHINA | Shanghai
INDEX Trading (Shanghai) Co., Ltd.
No.526, Fute East 3rd Road
Shanghai 200131
Tel. +86 21 54176637
china@index-traub.com
www.index-traub.cn

CHINA | Dalian
INDEX DALIAN Machine Tool Ltd.
17 Changxin Road
Dalian 116600
Tel. +86 411 8761 9788
dalian@index-traub.com
www.index-traub.cn

DÄNEMARK | Langeskov
INDEXTRAUB Danmark
Havretoften 1
5550 Langeskov
Tel. +45 30681790
info@index-traub.dk
www.index-traub.dk

DEUTSCHLAND | Esslingen
INDEX-Werke GmbH & Co. KG Hahn & Tessky
Plochinger Straße 92
73730 Esslingen
Tel. +49 711 3191-0
info@index-werke.de
www.index-werke.de

DEUTSCHLAND | Deizisau
INDEX-Werke GmbH & Co. KG Hahn & Tessky
Plochinger Straße 44
73779 Deizisau
Tel. +49 711 3191-0
info@index-werke.de
www.index-werke.de

DEUTSCHLAND | Reichenbach
INDEX-Werke GmbH & Co. KG Hahn & Tessky
Hauffstraße 4
73262 Reichenbach
Tel. +49 7153 502-0
info@index-werke.de
www.index-werke.de

FINNLAND | Helsinki
INDEXTRAUB Finland
Hernepellontie 27
00710 Helsinki
Tel. +35 8 108432001
info@index-traub.fi
www.index-traub.fi

FRANKREICH | Paris
INDEX France S.à.r.l
12 Avenue d'Ouessant / Bâtiment I
91140 Villebon-sur-Yvette
Tel. +33 1 69 18 76 76
info@index-france.fr
www.index-france.fr

FRANKREICH | Bonneville
INDEX France S.à.r.l
399, Av. de La Roche Parnale
74130 Bonneville Cedex
Tel. +33 4 50 25 65 34
info@index-france.fr
www.index-france.fr

NORWEGEN | Oslo
INDEX-TRAUB Norge
Liadammen 23
1684 Vestery
Tel. +46 8 505 979 00
info@index-traub.se
www.index-traub.no

RUSSLAND | Togliatti
INDEX RUS
Lesnaya street 66
445011 Togliatti
Tel. +7 8482 691 600
info@index-rus.ru
ru.index-traub.com

SCHWEDEN | Stockholm
INDEXTRAUB Nordic AB
Fagerstagatan 2
16308 Spånga
Tel. +46 8 505 979 00
info@index-traub.se
www.index-traub.se

SCHWEIZ | St. Blaise
INDEX Werkzeugmaschinen (Schweiz) AG
Av. des pâquiers 1
2072 St. Blaise
Tel. +41 (32) 756 96 10
info@index-traub.ch
www.index-traub.ch

SLOWAKEI | Malacky
INDEX Slovakia s.r.o.
Vinohradok 5359
901 01 Malacky
Tel. +34 654 9840
info@index-werke.de
sk.index-traub.com

U.S.A. | Noblesville
INDEX Corporation
14700 North Pointe Boulevard
Noblesville, IN 46060
Tel. +1 317 770 6300
sales@index-usa.com
www.index-usa.com

Besuchen Sie uns auf den Social Media Kanälen:



better.parts.faster.

INDEX
TRAUB

**INDEX-Werke GmbH & Co. KG
Hahn & Tessky**

Plochinger Straße 92
73730 Esslingen

Tel. +49 711 3191-0
Fax +49 711 3191-587
info@index-werke.de
www.index-werke.de

