

Wartungsanleitung

TNA400.2 TNA400.3

Gültigkeitshinweis

Abbildungen in dem vorliegenden Dokument können von dem gelieferten Produkt abweichen. Irrtümer und Änderungen aufgrund des technischen Fortschritts vorbehalten.

Ein Wort zum Urheberrecht

Dieses Dokument ist urheberrechtlich geschützt und wurde ursprünglich in deutscher Sprache erstellt. Die Vervielfältigung und Verbreitung des Dokumentes oder einzelner Inhalte ist ohne Einwilligung des Rechteinhabers untersagt und zieht straf- oder zivilrechtliche Folgen nach sich. Alle Rechte, auch die der Übersetzung, bleiben vorbehalten.

© Copyright by INDEX-Werke GmbH & Co. KG Hahn & Tessky

Inhaltsverzeichnis

Vorwort.....	1
Allgemeine Hinweise.....	1
Sicherheitshinweise.....	1
Wartungsintervall - Pfl egetätigkeiten.....	7
Wartungsübersicht - Pfl egetätigkeiten.....	8
AL015 - Arbeitsraumtür und Sichtscheibe prüfen.....	9
AL023 - Hydraulikanlage prüfen (Sichtprüfung).....	11
AL027 - Belüftungsfilter am Einfüllstutzen des Hydrauliköltanks erneuern.....	13
AL043 - Pneumatikanlage prüfen (Sichtprüfung).....	15
AL055 - Schmieranlage prüfen (Sichtprüfung).....	19
AL070 - Filter am Kühlgebläse des Klimagerätes prüfen.....	20
AL080 - Spannmittel reinigen und schmieren.....	21
AL090 - Elektrische Leitungen prüfen (Sichtprüfung).....	23
AL095 - Sichtkontrolle aller Fluid- und Elektroleitungen.....	24
AL100 - Kühlschmierstoffablauf am Spannzylinder reinigen.....	25
AL120 - Kühlschmierstoff prüfen (Sichtprüfung).....	26
AL130 - Arbeitsraumbeleuchtung prüfen (Sichtprüfung).....	28
AL210 - Hydraulikstoßdämpfer und Gummipuffer an den Teleskopblechen prüfen.....	29
AL265 - Späneförderer reinigen.....	31
Wartungsintervall - 2.000 Betriebsstunden.....	33
Wartungsübersicht - 2.000 Betriebsstunden.....	34
CL010 - Wartungsprotokolle von Pfl egetätigkeiten prüfen.....	35
CL020 - Abstreifer und Führungsschienen der Arbeitsraumtür reinigen und prüfen.....	36
CL035 - Arbeitsraumtür (optional mit elektr. Antrieb) und Sichtscheibe prüfen.....	39
CL080 - Alle elektrischen Anschlüsse und Antriebsriemen der Antriebsmotoren prüfen.....	44
CL140 - Kühlgerät für Kühlschmierstoff prüfen.....	46
CL160 - Führungs- und Stützelemente sowie das Scherengitter der Teleskop-Abdeckung prüfen.....	47
CL500 - Datensicherung (Backup) ausführen.....	48
CL520 - Schaltschrank prüfen.....	50
CL540 - Kabel- und Schlauchschellen auf festen Sitz prüfen.....	51

Wartungsintervall - 4.000 Betriebsstunden.....	53
Wartungsübersicht - 4.000 Betriebsstunden.....	54
DL010 - Reinigen der Maschine.....	55
DL017 - Federstahlabstreifer im Bereich der Arbeitsraumtür reinigen.....	57
DL020 - Druckspeicher prüfen.....	59
DL047 - Schmieranlage prüfen.....	60
DL063 - Pneumatikanlage prüfen.....	62
DL085 - Haupt- und Gegenspindel prüfen.....	66
DL175 - Anlage für die Aufbereitung des Kühlschmierstoffs prüfen.....	69
DL180 - Brandschutzeinrichtung prüfen (Sichtprüfung).....	70
DL226 - Riemen erneuern und Riemenspannung prüfen.....	71
DL400 - Hydrauliköl erneuern.....	74
DL510 - Datensicherung (Backup) ausführen.....	77
DL520 - Schaltschrank und Kabelbaugruppen prüfen (Sichtprüfung).....	79
DL550 - Klimageräte im Schaltschrank prüfen.....	81
DL590 - Prüf-/ Tauschdatum der Pufferbatterie(n) im Schaltschrank (NC) prüfen.....	82
DL636 - Tauschintervall der Servo-Pufferbatterien an den Achsverstärkern prüfen.....	84
 Wartungsintervall - 5 Jahre.....	 87
Wartungsübersicht - 5 Jahre.....	88
IL010 - Erneuern der pneumatisch vorgesteuerten Kühlschmierstoff-Ventile.....	89
IL020 - Druckspeicher erneuern.....	90
 Wartungsintervall - 8 Jahre.....	 93
Wartungsübersicht - 8 Jahre.....	94
JL005 - Hinweis zum Erneuern der Sichtscheibe bzw. Abbau der Designscheibe.....	95
JL020 - Sichtscheibe erneuern.....	99

Vorwort

Allgemeine Hinweise

Die in diesem Dokument beschriebenen Wartungstätigkeiten beziehen sich im Wesentlichen nur auf die Maschine. Wartungstätigkeiten von Zusatzeinheiten (z.B. Stangenlademagazine, Absauganlagen) sind in der Dokumentation des jeweiligen Herstellers beschrieben.

Die Wartungs- und Pflegetätigkeiten sind unbedingt einzuhalten. Wird die Wartung und Pflege nicht entsprechend dieser Anleitung durchgeführt (insbesondere nicht in den jeweiligen Intervallen), hat der Kunde keine Mängelansprüche. Dies gilt nicht, soweit nachgewiesen wird, dass die Nichteinhaltung der Wartungs- und Pflegetätigkeiten nicht in Zusammenhang mit dem Mangel steht. Natürlicher Verschleiß, insbesondere bei Komponenten wie z.B. Lager und Dichtungen, stellt keinen Mangel dar. Diese Komponenten sind deshalb von der Gewährleistung ausgeschlossen. Zweckmäßigerweise sollten alle durchgeführten Wartungstätigkeiten schriftlich protokolliert werden.

**Wartungsintervalle**

Die Wartungsintervalle werden auf der Basis des Betriebsstundenzählers/Betriebszustands "Hydraulik ein" angegeben.

**Anzeige der Wartungsintervalle an der Steuerung (XPanel)**

Abhängig vom jeweiligen Maschinentyp und der unterschiedlichen Steuerungstypen wird beim Erreichen eines Wartungsintervalls an der Steuerung eine entsprechende Meldung ausgegeben. Die auf der jeweiligen Steuerung hinterlegte Wartungsanleitung gibt Hinweise (Wartungsprotokoll) zur Erklärung der durchzuführenden Pflege- und Wartungstätigkeiten.



Reinigen der Maschine

Maschine nicht mit Druckluft reinigen

- Aufgewirbelte Schmutzpartikel können Atembeschwerden oder Verletzungen (insbesondere der Sinnesorgane) verursachen. Weiterhin können aufgewirbelte Schmutzpartikel oder Späne an Stellen gelangen, an denen sie zu technischen Problemen führen.

Zur Reinigung keine Putzwolle verwenden

- Beim Reinigen mit Putzwolle können sich Fasern oder Fäden lösen, die zu sicherheitstechnischen Problemen führen.

Lösungsmittel

- Keine leicht verflüchtigende Lösungsmittel wie Benzin, Trichloräthylen oder ähnliche Reinigungsmittel verwenden. Diese Reinigungsmittel können Dichtungen beschädigen, was zu sicherheitstechnischen Problemen führen kann.

Hochdruckreiniger

- Maschine nicht mit einem Hochdruckreiniger reinigen. Die Reinigung mit einem Hochdruckreiniger führt zu starken Korrosionserscheinungen. Weiterhin können Lager entfettet und Dichtungen hinterspült werden, was zu sicherheitstechnischen Problemen führen kann.



Werkzeugaufnahmen reinigen

Zur Reinigung der Bohrung in der Werkzeugaufnahme ist geeignetes Reinigungswerkzeug zu verwenden.



Bestellung von Ersatzteilen

Bei einer Bestellung von Ersatzteilen immer Maschinentyp und Maschinenummer angeben. Diese und andere Informationen zu der Maschine befinden sich auf dem Typenschild unter dem Hauptschalter des Schaltschranks.



Arbeitsstoffe

Bei allen Arbeiten im Zusammenhang mit Arbeitsstoffen, müssen die Angaben in den Datenblättern der Hersteller der Arbeitsstoffe sowie die Angaben im Dokument Hinweise zu Arbeitsstoffen beachtet werden.



Druckspeicher ≤ 1l

Druckspeicher mit einem Volumen ≤ 1l sind gemäß aktuell geltender Druckgeräterichtlinie **nicht** prüf- und kennzeichnungspflichtig. Es müssen die jeweils geltenden Richtlinien und Vorschriften des Verwendungslandes berücksichtigt werden.

Sicherheitshinweise

**Sicherheitshinweise und Technische Angaben**

Die Benutzerdokumentation und insbesondere das Dokument "**Sicherheitshinweise und Technische Angaben**" müssen beachtet werden.

**Durchführung von Wartungsarbeiten****Autorisiertes und unterwiesenes Personal**

- Wartungsarbeiten sind nur von autorisiertem und unterwiesenem Personal durchzuführen. Dies gilt insbesondere für Arbeiten an Motoren (Spindelmotoren) oder anderen elektrischen Baugruppen. Hierfür müssen die Angaben der jeweiligen Herstellerdokumentation beachtet werden.

Maschine abkühlen lassen

- Vor Beginn aller Arbeiten die Maschine abkühlen lassen, da sich unter Abdeckungen heiße Teile befinden können.

Wartungsarbeiten an ausgeschalteter Maschine

- In der Regel sind Wartungsarbeiten bei ausgeschalteter Maschine durchzuführen. Der Hauptschalter ist dabei gegen Wiedereinschalten zu sichern. Bei ausgeschaltetem Hauptschalter können Teile der Maschine (z.B. Schaltschrankleuchte) immer noch unter Spannung stehen. Diese Teile sind gekennzeichnet. In einigen wenigen Fällen müssen Wartungsarbeiten bei eingeschalteter Maschine (z.B. Erneuerung von Pufferbatterien) durchgeführt werden. Bei diesen Wartungstätigkeiten muss mit besonderer Sorgfalt vorgegangen werden.

Notwendiges Werkzeug

- Zur Demontage von Maschinenteilen sind geeignete Hebezeuge und unterschiedlichste Werkzeuge zu verwenden. Demontierte Maschinenteile sind sicher abzustellen und gegen Umfallen zu sichern.
- Bei allen Wartungsarbeiten an der Maschine ist sorgfältig vorzugehen. Befestigungen sind vorsichtig zu lösen und die Teile ggf. gegen Herabfallen zu sichern. Bei der Demontage/ Montage von elastischen Elementen (Federn) sind entsprechende Vorrichtungen zu verwenden. Alle absturzgefährdeten (nicht horizontalen) Achsen sind in die untere Endlage zu bringen bzw. gegen Herabfallen zu sichern. Fußschalter sind beiseite zu stellen, um ein unbeabsichtigtes Betätigen zu vermeiden.



Durchführung von Wartungs-, Instandsetzungs- oder Servicearbeiten

- Für diese Tätigkeiten sind unbedingt die aktuell gültigen Sicherheitsbestimmungen sowie die Hinweise zur bestimmungsgemäßen Verwendung des jeweiligen Herstellers zu beachten.

Verwendung von Aufstiegshilfen (Leitern oder Tritte)

- Zusätzlich sind eventuell geeignete Aufstiegshilfen zur Durchführung dieser Tätigkeiten erforderlich. Bei Arbeiten auf Aufstiegshilfen in großer Höhe, wie zum Beispiel am Schaltschrank, müssen diese unbedingt (maschinenspezifisch sind hierfür auch Ösen vorgesehen) gesichert bzw. befestigt werden.



Beschaffung/Verwendung von Ersatzteilen

Wir empfehlen die Verwendung von Original-Ersatzteilen und -Zubehör. Für Schäden, die durch die Verwendung von Teilen von Drittanbietern entstehen, ist die Haftung und Gewährleistung ausgeschlossen. Die Verwendung solcher Produkte kann konstruktiv vorgegebene Eigenschaften der Maschine negativ verändern und dadurch die aktive oder passive Sicherheit beeinträchtigen.



Mobil- und schnurlose Telefone

Bei offenem Schaltschrank oder offener bzw. demontierter Maschinenverhaubung dürfen in einem Abstand von < 2 m keine Mobil- bzw. schnurlosen Telefone verwendet werden.



Kühlmittel

Beim Umgang mit Kühlmitteln ist folgendes zu beachten:

Beim Nachfüllen darf nur das vorgegebene Kühlmittel (Schild am Kühlmittel-Behälter/Kühlgerät) eingefüllt werden. Ist kein Schild auf dem Behälter/Kühlgerät vorhanden, muss das bereits verwendete Kühlmittel nachgefüllt werden.

Vor dem Wiederbefüllen mit einem neuen Kühlmittel muss die gesamte Kühlanlage sorgfältig gereinigt und mehrfach mit sauberem Wasser durchgespült werden.

Das Mischen unterschiedlicher Kühlmittel kann biologische/ chemische Reaktionen auslösen und Folgeschäden an Bauteilen verursachen.



Umgang mit Hydraulik- und Schlauchleitungen

Beschädigte Hydraulik-Schlauchleitungen sind umgehend zu erneuern. Typische Beschädigungen sind u.a. Scheuerstellen, Knickstellen, Risse, Verformungen oder sichtbare Leckage.

Flexible, druckbelastete Hydraulik-Schlauchleitungen sind bei **INDEX** generell als Thermoplasten oder metallische Hydraulik-Schlauchleitungen ausgeführt.

Der Betreiber der Maschine ist für die Einhaltung der Gesetze und Vorschriften des Verwendungslandes hinsichtlich der Verwendungsdauer von Hydraulikschläuchen verantwortlich.

Wir empfehlen eine Prüfung und Dokumentation der innerhalb der Maschine verbauten und nicht direkt sichtbaren Hydraulik-Schlauchleitungen alle 12 Monate. Bei Hydraulik-Schlauchleitungen, die im Arbeitsraum sichtbar sind oder außerhalb der Maschine angebracht sind und Komponenten mit der Maschine verbinden empfehlen wir eine Prüfung und Dokumentation alle 6 Monate.

Für die von **INDEX** verwendeten flexiblen, druckbelasteten Hydraulik-Schlauchleitungen liegen Erfahrungswerte über sehr unterschiedliche Verwendungszeiträume, von teilweise über 10 Jahren, vor.



Wartungsarbeiten an Fluidanlagen (Hydraulik-, Schmier- und Pneumatikanlage)

Bei Wartungsarbeiten an Fluidanlagen (Hydraulik-, Schmier- und Pneumatikanlage) ist **vor** Beginn der Arbeiten sicherzustellen, dass die entsprechende Anlage **vom Druck entlastet wurde** (Speicherablassventil, Handschiebeventil).



Testlauf bzw. Funktionsprüfung

Nach allen Wartungsarbeiten sowie Arbeiten an elektrischen Baugruppen ist ein Testlauf bzw. eine Funktionsprüfung durchzuführen.

Wartungsintervall - Pflgetätigkeiten

Wartungsübersicht - Pflegeleistungen



Es wird empfohlen die durchgeführten Wartungstätigkeiten mit Hilfe des entsprechenden Wartungsprotokolls zu dokumentieren. Das Wartungsprotokoll hat die Dokumentennummer DTE065DE - 06.12.2023.



Der Intervall für die Durchführung einer Pflegeleistung ist stark von den Produktions- und Umgebungsbedingungen der Maschine abhängig. Die Festlegung des geeigneten Intervalls muss durch den Betreiber erfolgen.

Der Intervall für eine Pflegeleistung liegt sinnvollerweise zwischen einmal pro Schicht bis einmal wöchentlich!

- AL015** - Arbeitsraumtür und Sichtscheibe prüfen
- AL023** - Hydraulikanlage prüfen (Sichtprüfung)
- AL027** - BelüftungsfILTER am Einfüllstutzen des Hydrauliköltanks erneuern.
- AL043** - Pneumatikanlage prüfen (Sichtprüfung)
- AL055** - Schmieranlage prüfen (Sichtprüfung)
- AL070** - Filter am Kühlgebläse des Klimagerätes prüfen
- AL080** - Spannmittel reinigen und schmieren
- AL090** - Elektrische Leitungen prüfen (Sichtprüfung)
- AL095** - Sichtkontrolle aller Fluid- und Elektroleitungen
- AL100** - Kühlschmierstoffablauf am Spannzylinder reinigen
- AL120** - Kühlschmierstoff prüfen (Sichtprüfung)
- AL130** - Arbeitsraumbeleuchtung prüfen (Sichtprüfung)
- AL210** - Hydraulikstoßdämpfer und Gummipuffer an den Teleskopblechen prüfen
- AL265** - Späneförderer reinigen

AL015 - Arbeitsraumtür und Sichtscheibe prüfen

Orientierung

Die Prüfung bzw. Wartung der Arbeitsraumtür beinhaltet verschiedene Arbeitsschritte:

- Prüfen der Sichtscheibe auf Beschädigungen.
- Prüfen der Sicherheitsplakette an der Sichtscheibe (Tauschintervall 8 Jahre).
- Prüfen/einstellen oder ggf. erneuern der Abstreifer.
- Leichtgängigkeit der Arbeitsraumtür prüfen.
- Automatische Arbeitsraumtür (Optional). Hydraulikventile und -motor, Steuerblock, Zahnstange und Stirnrad. (bei hydraulischem Türantrieb)
- Automatische Arbeitsraumtür (Optional - elektrischer Türantrieb - **Herstellerdokumentation beachten**).

Die Sichtscheibe besteht aus drei Scheiben. Der inneren Scheibe aus gehärtetem Glas, der mittleren Scheibe aus Polycarbonat und einer äußeren Scheibe ebenfalls aus Polycarbonat. Die innere Scheibe ist relativ unempfindlich. Sie kann mit allen handelsüblichen Reinigungsmitteln gereinigt werden. Ausschließlich die mittlere Scheibe ist für die Rückhaltefähigkeit der Sichtscheibe von Bedeutung.

Die Polycarbonatscheiben unterliegen einem **natürlichen** Alterungsprozess und müssen deshalb in regelmäßigen Abständen einer Sichtkontrolle unterzogen werden. Durch den Kontakt mit Kühlschmierstoff wird der Alterungsprozess zusätzlich beschleunigt



Ist die Sichtscheibe beschädigt, muss sie erneuert werden. Hierbei ist der Grad der Beschädigung uninteressant. Auch bei geringster Beschädigung kann die Rückhaltefähigkeit der Scheibe nicht mehr gewährleistet werden.

Stark verschmutzte oder beschädigte Abstreifer können zu einer Beschädigung der inneren Scheibe führen. Außerdem lässt sich die Arbeitsraumtür, bei starker Verschmutzung/Späneeinlagerungen in den Abstreifern unter Umständen nur noch mit erheblichen Kraftaufwand bewegen.

Führungsschienen der Arbeitsraumtür prüfen. Damit sich die Arbeitsraumtür ohne größeren Kraftaufwand bewegen lässt, ist eine regelmäßige Prüfung und Reinigung der Führungsleisten notwendig.

Vorgehensweise

1. Sichtscheibe auf Beschädigung kontrollieren.

2.



Zur Reinigung der äußeren Scheibe ein weiches Tuch oder Schwamm und Glasreiniger oder Seifenwasser verwenden. Keine scheuernden oder alkalischen Reinigungsmittel (z.B. Waschbenzin, Azeton oder Tetrachlorkohlenstoff) und keine scharfen Werkzeuge oder scharfkantige Gegenstände (z.B. Rasierklinger oder Schraubendreher) verwenden.

Äußere Scheibe reinigen.

3. Innere Scheibe reinigen.

4. Abstreifer prüfen. Die Abstreifer demontieren und reinigen. Sollten die Abstreifer stark verformt oder beschädigt sein, müssen diese erneuert werden. Um ein gleichmäßiges Säubern der Türbleche zu erreichen ist darauf zu achten, dass nach dem Ausbau der Abstreifer diese wieder parallel eingebaut werden und an der Arbeitsraamtür anliegen.
5. Arbeitsraamtür auf Leichtgängigkeit prüfen. Hierzu die Arbeitsraamtür öffnen und schließen. Sollte sich die Arbeitsraamtür nur mit Kraftaufwand bewegen lassen, Ursache ermitteln. Mögliche Ursachen sind defekte oder falsch angestellte Abstreifer, Späne auf der Führungsleiste oder in den Führungsrollen der Arbeitsraamtür.

AL023 - Hydraulikanlage prüfen (Sichtprüfung)

Orientierung

Um einen störungsfreien Betriebsablauf zu gewährleisten, ist eine regelmäßige Kontrolle des Ölstandes notwendig. Dabei muss der Füllstand zwischen der oberen und unteren Markierung am Ölschauglas liegen.

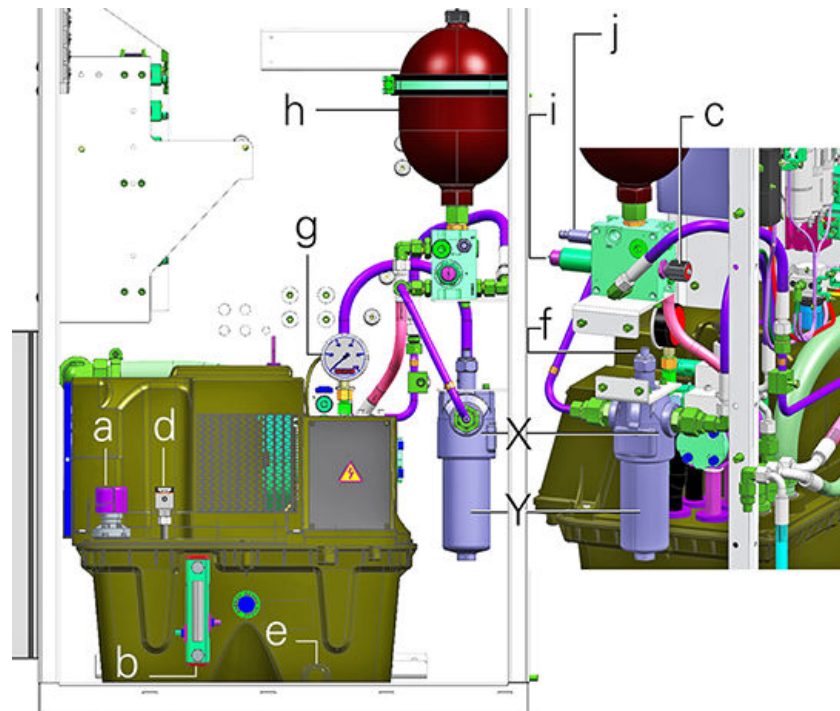


Es darf nur Hydrauliköl mit einem Reinheitsgrad von 15/13/10 nach ISO 4406 verwendet werden.

Es ist keine andere Viskosität als 32 gemäß DIN ISO 3448 zugelassen.



Bei allen Arbeiten im Zusammenhang mit Arbeitsstoffen, müssen die Angaben in den Datenblättern der Hersteller der Arbeitsstoffe sowie die Angaben im Dokument **Hinweise zu Arbeitsstoffen** beachtet werden.



Beispiel: Hydraulikaggregat TNA400.2 TNA500.2

- a Einfüllstutzen (Hydrauliköl)
- b Füllstandsanzeige
- c Speicherablassventil
- d Überwachung (Niveau und Temperatur)
- e Ölablassschraube
- f Überwachung (Verschmutzungsanzeige) elektrisch
- g Manometer (Systemdruck)
- h Druckspeicher
- i Sicherheitsventil
- j Überwachung (Systemdruck) elektrisch
- X Hydraulikölfilter (Leitungsfilter)
- Y Filterglocke



Verschraubungen an der Hydraulikanlage, den angeschlossenen Komponenten und den Versorgungsleitungen müssen mit dem vom Hersteller angegebenen Drehmoment angezogen werden.

Vorgehensweise

1.



Der Ölstand des Hydrauliköls sollte bei ausgeschalteter Maschine immer nahe der oberen Markierung stehen. Während des Produktionsbetriebs kann es nach dem Zuschalten mehrerer Verbraucher zu einem Absinken des Ölniveaus kommen.

Ölstand am Ölschauglas prüfen.

2. Sichtprüfung des Hydrauliköls. Am Ölschauglas darf das Hydrauliköl keine Schaumbildung oder Eintrübung aufweisen. Bei Problemen dieser Art ist unverzüglich die Ursache zu ermitteln und der Fehler zu beheben. Im Zweifelsfall zu Analyse Zwecken eine Probe entnehmen und mit dem Hersteller des Hydrauliköls Kontakt aufnehmen.
3. Druckeinstellung am Manometer prüfen ggf. nachstellen. Der hier zu überprüfende Wert ist vorgegeben (siehe Hydraulikplan) und liegt zwischen 70–80 bar.
4. Versorgungs- und Fluidleitungen prüfen (Beschädigungen und Flüssigkeitsaustritt). Versorgungs- und Fluidleitungen müssen auf Beschädigung geprüft werden. Vorschädigungen wie Knicke oder Scheuerstellen sollten protokolliert werden und ein Austausch eingeleitet werden.

AL027 - Belüftungsfilter am Einfüllstutzen des Hydrauliköltanks erneuern.

Orientierung



Je nach Umgebungsbedingungen muss der Belüftungsfilter am Öleinfüllstutzen des Öltanks regelmäßig erneuert werden.



Aufgrund der unterschiedlichen Anforderungen und/oder Spezifikationen der jeweiligen Hersteller, ist unbedingt die entsprechende Herstellerdokumentation zu beachten!



Filter sind Sondermüll und müssen einer geregelten Entsorgung zugeführt werden.

Voraussetzung

Unbedingt den hier beschriebenen Filter als Vorrat ans Lager legen. **Ein Betreiben der Maschine ohne diesen Einfüll- und Belüftungsfilter ist unzulässig.**



Es dürfen nur die Original-Filter gemäß der Ersatz- bzw. Verschleißteilliste verwendet werden.



Es dürfen nur Filter mit denen in den Fluidplänen beschriebenen Filterfeinheiten verwendet werden.

Vorgehensweise

1.



Beispiel: Einfüll- und Belüftungsfiler von Hydraulik- und Schmieranlagen (Fa. ARGO-HYTOS GmbH)

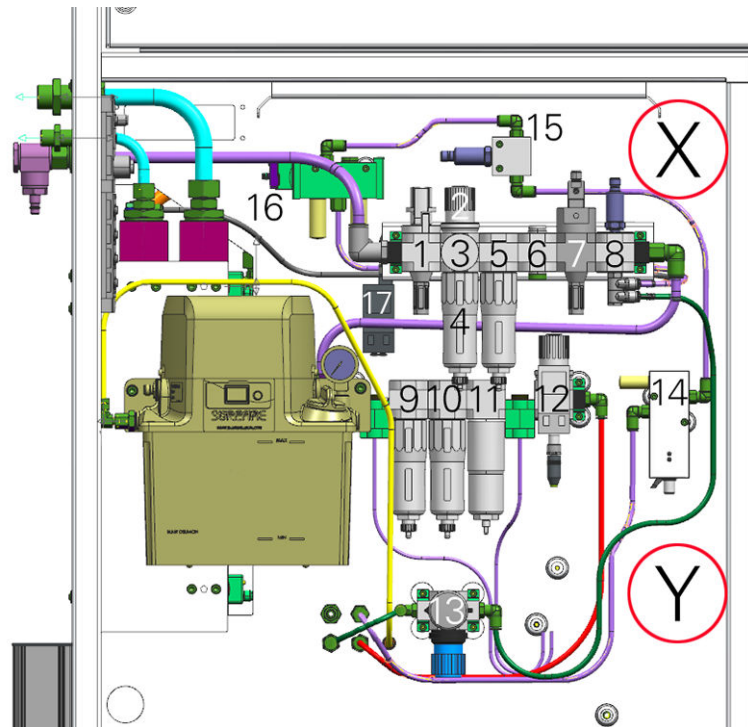
Belüftungsfiler erneuern.

AL043 - Pneumatikanlage prüfen (Sichtprüfung)

Orientierung

Um einen störungsfreien Betriebsablauf zu gewährleisten, ist eine regelmäßige Kontrolle (Sichtprüfung) der Pneumatikanlage durchzuführen.

- Druckeinstellung "Systemdruck" und "Sperrluft" prüfen.
- Versorgungs- und Fluidleitungen prüfen.
- Kondensat ablassen (entfällt bei automatischem Kondensatablass).



Beispiel: Pneumatikwartungseinheit TNA400.2 TNA500.2 (Fa. FESTO)



Aufgrund der unterschiedlichen Anforderungen und/oder Spezifikationen der jeweiligen Hersteller, ist unbedingt die entsprechende Herstellerdokumentation zu beachten!

Folgende Komponenten werden an der System-Wartungseinheit (X) und der Erweiterung für Sperrluft an den Glasmaßstäben (Y) verwendet:

- **X System-Wartungseinheit**
- 1. Einschaltventil (manuell)
- 2. Druckregelventil Systemdruck 6 bar
- 3. Manometer Systemdruck
- 4. Filtereinsatz mit Filterfeinheit 40 µm mit automatischen Kondensatablass
- 5. Filtereinsatz mit Filterfeinheit 5µm mit automatischen Kondensatablass
- 6. Abzweigmodul
- 7. Elektrisches Einschaltventil
- 8. Drucksensor für Systemdruck
- **Y Erweiterung Sperrluft "Glasmaßstäbe"**
- 9. Feinstfiltereinsatz mit Filterfeinheit 1 µm mit automatischen Kondensatablass
- 10. Filtereinsatz mit Filterfeinheit 0,01 µm mit automatischen Kondensatablass
- 11. Aktivkohlefilter **kein automatischer Kondensatablass**
- 12. Druckregelventil mit Drucksensor für Sperrluft - Glasmaßstäbe 1,0 bar

- 13. Druckregelventil für Lünette
- 14. Proprtionalventil für Greifkrafteinstellung (WSTAE)
- 15. Sicherheitsdrucksensor
- 16. 3/2 Wegeventil
- 17. Druckdifferenzsensor



Wenn der Druckdifferenzsensor (17) eine Fehlermeldung ausgibt, **müssen alle 5 Filterelemente an der Pneumatikanlage getauscht werden..**



Filter sind Sondermüll und müssen einer geregelten Entsorgung zugeführt werden.

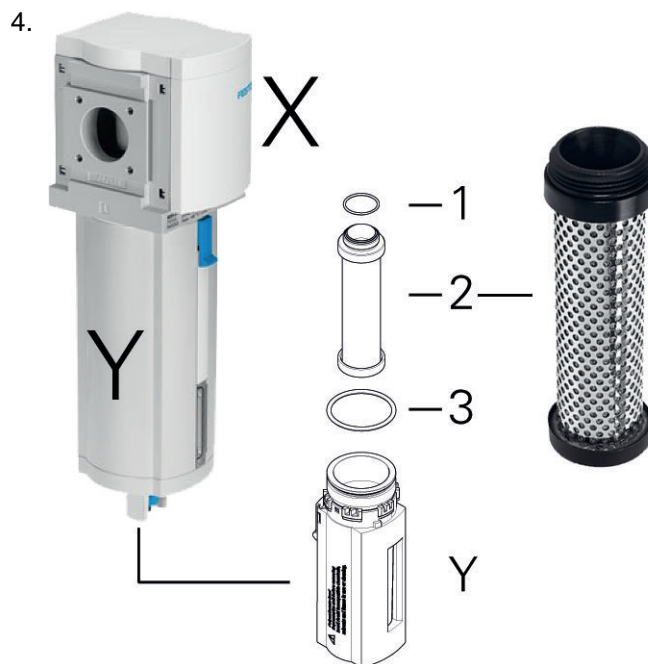
Voraussetzung



Pflege- und Wartungstätigkeiten sind gemäß den Vorgaben des Herstellers auszuführen.

Vorgehensweise

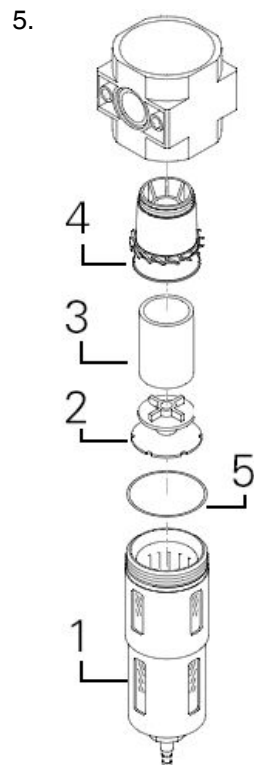
1. Druckeinstellung am Manometer prüfen ggf. nachstellen. Werkseitig ist ein Betriebsdruck von 6 bar eingestellt.
2. Versorgungs- und Fluidleitungen prüfen (Beschädigungen und Flüssigkeitsaustritt). Versorgungs- und Fluidleitungen müssen auf Beschädigung geprüft werden. Vorschädigungen wie Knicke oder Scheuerstellen sollten protokolliert werden und ein Austausch eingeleitet werden.
3. Kondensat ablassen (entfällt bei automatischem Kondensatablass).



Aktivkohlefilter erneuern (Fa. FESTO)

- X Filtergrundgehäuse
- Y Filterschale
- 1 Dichtring
- 2 Aktivkohle-Filterpatrone
- 3 O-Ring

Aktivkohlefilter prüfen ggf. erneuern. **Bei der Demontage der Filterschale auf miteingebaute Dicht- und O-Ringe (1 + 3) achten.** Filterschale Y aus Filtergrundkörper X herausdrehen und Aktivkohle-Filterpatrone 2 entnehmen. Dicht- und O-Ringe (1 + 3) prüfen und ggf. erneuern. In umgekehrter Reihenfolge wieder zusammenbauen.



Beispiel: Schema Feinfiltertausch (Fa. FESTO)

- 1 Filterschale
- 2 Trennteller
- 3 Filterpatrone (auf Filterfeinheit achten)
- 4 Filteraufnahme
- 5 O-Ring

Fein- bzw. Feinstfilter prüfen ggf. erneuern. **Bei der Demontage der Filterschale auf miteingebauten O-Ring (5), Trennteller (2) und Filteraufnahme (4) achten.** Filterschale (1) aus Filtergrundkörper herausdrehen und Filterpatrone (3) entnehmen, prüfen und ggf. erneuern. O-Ring (5) prüfen und ggf. auch erneuern. In umgekehrter Reihenfolge wieder zusammenbauen.

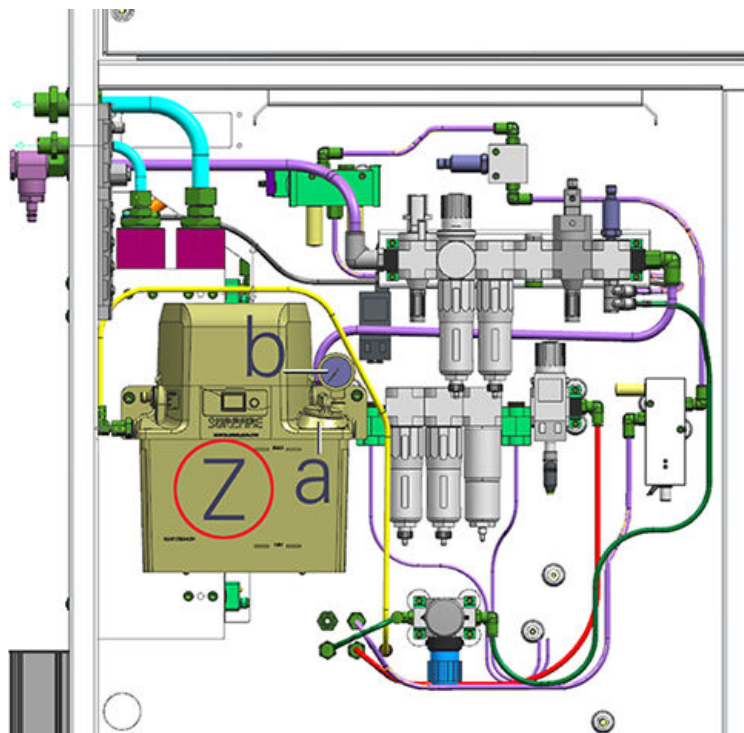
AL055 - Schmieranlage prüfen (Sichtprüfung)

Orientierung

An der Schmieranlage müssen verschiedene Komponenten regelmäßig geprüft werden.



Aufgrund der unterschiedlichen Anforderungen und/oder Spezifikationen der jeweiligen Hersteller, ist unbedingt die entsprechende Herstellerdokumentation zu beachten!



Beispiel: Schmieranlage TNA400.2 TNA500.2 (Fa. BIJUR DELIMON Sure Fire II)

Folgende Komponenten müssen an der Schmieranlage (Z) geprüft werden:

- a) Einfüllstutzen
- b) Manometer Systemdruck (>20bar)

Vorgehensweise

1. Ölstand prüfen.
2. Druckeinstellung am Manometer prüfen (>20 bar)

AL070 - Filter am Kühlgebläse des Klimagerätes prüfen

Orientierung

Abhängig von den Umgebungsbedingungen müssen die Filter regelmäßig erneuert werden.



Durch das Anbringen eines Fadens an der Öffnung des Luftaustritts lässt sich sehr schnell und einfach ein vorhandener Luftstrom sichtbar machen.



Es dürfen nur die Original-Filter gemäß der Ersatz- bzw. Verschleißteilliste verwendet werden! Ansonsten kann es aufgrund von Überhitzung zu erheblichen Schäden an der Maschine kommen.

Voraussetzung

Es muss eine ausreichende Anzahl an Filtern vorrätig sein.

Vorgehensweise

1. Abdeckrahmen entfernen.
2. Filter prüfen.
3. Alle Abdeckung wieder anbauen.

AL080 - Spannmittel reinigen und schmieren

Orientierung

Um die Betriebssicherheit und Genauigkeit der Maschine zu gewährleisten, müssen Spannmittel einer regelmäßigen Wartung unterzogen werden.

Der Intervall für diese Pflegetätigkeit ist stark von der Art des Werkstoffes und der täglichen Produktionszeit abhängig. Insbesondere bei kurzspanenden Werkstoffen (z.B. Messing oder Gusswerkstoffen) muss diese Pflegetätigkeit wesentlich häufiger durchgeführt werden.



Aufgrund der unterschiedlichen Anforderungen und/oder Spezifikationen der jeweiligen Hersteller, ist unbedingt die entsprechende Herstellerdokumentation zu beachten!



Abhängig von den zu bearbeitenden Werkstoffen (z.B.: Messing, Guss) und der Anzahl von Schichten pro Tag, ist eine häufigere Reinigung der Spannfutter notwendig.

Hierzu muss das Spannmittel abgebaut und komplett gereinigt werden. In diesem Zusammenhang ist auch eine Reinigung des Labyrinthings (Spindelabdeckung) und dem Raum hinter dem Ring durchzuführen.

Voraussetzung



Beispiel: Dreibackten Spannfutter verschiedener Hersteller.



Zur Reinigung keine Putzwolle verwenden.

Beim Reinigen mit Putzwolle können sich Fasern oder Fäden lösen, die zu sicherheitstechnischen Problemen führen.

Vorgehensweise

1.



Achtung

**Scharfkantige Konturen am Spannmittel
Schnittverletzungen**

Persönliche Schutzausrüstung (z.B. Schutzhandschuhe) verwenden

Spannmittel reinigen

Alternativ ist auch die folgende Vorgehensweise möglich!

ggf. Spannmittel zum Reinigen abbauen (Herstellerangaben beachten).

2. Spannmittel gemäß Herstellerangaben schmieren.

AL090 - Elektrische Leitungen prüfen (Sichtprüfung)

Orientierung



Den unmittelbaren Bereich um die Maschine und den Zusatzeinheiten freilassen und nicht als Abstell- oder Lagerfläche verwenden. Dies verringert in erheblichem Maße das Risiko von Beschädigungen von elektrischen Leitungen.

Elektrische Leitungen die außerhalb der Maschine verlegt sind (z.B. Leitungen für Kühlschmierstoffeinheiten, Späneförderer und Fußschalter) müssen regelmäßig auf Beschädigungen geprüft werden (z.B. auf Quetschungen oder Schnitte).

Vorgehensweise

1.



Warnung

Beschädigte elektrische Leitungen.

Stromschlag.

Maschine und Zusatzeinheiten abschalten und sofortige Erneuerung der beschädigten Leitungen durch eine elektrotechnisch unterwiesene Fachkraft veranlassen.

Elektrische Leitungen zum Späneförderer prüfen.

2. Elektrische Leitungen zur Kühlschmierstoff-Anlage prüfen.
3. Elektrische Leitungen zur Werkstückzuführeinheit prüfen.
4. Elektrische Leitungen zur Werkstückabführeinheit prüfen.
5. Elektrische Leitungen zu den Fußschaltern prüfen.
6. Elektrische Leitungen der Arbeitsraumbeleuchtung prüfen.
7. Elektrische Leitung zum Zusatzbedienfeld/Handbedienfeld (Option) prüfen.
8. Elektrische Leitungen anderer optionaler Zusatzgeräte prüfen.

AL095 - Sichtkontrolle aller Fluid- und Elektroleitungen

Orientierung

Je nach Betriebsdauer, Einsatzprofil der Maschine und den unterschiedlichen Umgebungsbedingungen ist es unbedingt notwendig alle Fluid- und Elektroleitungen einer regelmäßigen Sichtprüfung zu unterziehen. Durch diese Maßnahme können eventuelle Fehler oder Probleme frühzeitig erkannt und behoben werden.



An beschädigten Fluidleitungen kann es zum Austritt von Fluiden unter hohem Druck kommen. Bei der Sichtkontrolle unbedingt persönliche Schutzausrüstung verwenden.

Voraussetzung

Sollten bei dieser Sichtprüfung schadhafte Stellen an Fluid- oder Elektroleitungen festgestellt werden, muss die Maschine abgeschaltet und die schadhafte Leitungen umgehend erneuert werden.



Erneuerte Fluidleitungen müssen mit dem vom Hersteller angegebenen Drehmoment angezogen werden.

Vorgehensweise

1. Sichtprüfung aller Fluidleitungen.
2. Sichtprüfung aller Elektroleitungen.

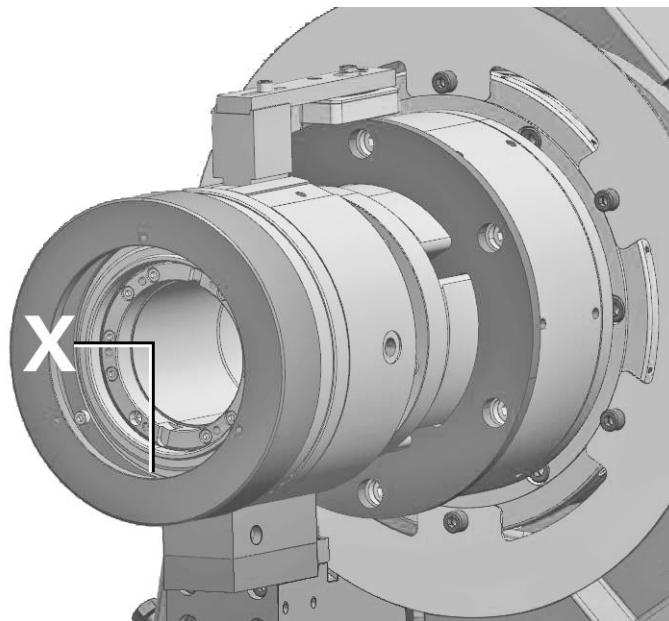
AL100 - Kühlschmierstoffablauf am Spannzylinder reinigen

Orientierung

Während der Bearbeitung, werden durch die Kühlung kleine Späne durch die Spindel in Richtung Spannzylinder gespült. Deshalb muss in regelmäßigen Abständen der Kühlschmierstoffablauf am Spannzylinder gereinigt werden.

Vorgehensweise

1. Maschinenverkleidung im Bereich der Spindeln demontieren.
2. ggf. Abdeckung aus Plexiglas am Kühlschmierstoffauffangbehälter entfernen.
- 3.



Beispiel: Kühlschmierstoffablauf TNA400.2 TNA500.2

Kühlschmierstoffauffangbehälter reinigen. Prüfen, ob der Kühlschmierstoffablauf **X** frei von Spänen oder anderen Verunreinigungen ist.

4. Abdeckung aus Plexiglas ggf. wieder anbauen.

AL120 - Kühlschmierstoff prüfen (Sichtprüfung)

Orientierung



Die Benutzerdokumentation **Hinweise zu Arbeitsstoffen** und die Dokumentation des Herstellers des Kühlschmierstoffs beachten.



Bei allen Arbeiten im Zusammenhang mit Arbeitsstoffen, müssen die Angaben in den Datenblättern der Hersteller der Arbeitsstoffe sowie die Angaben im Dokument **Hinweise zu Arbeitsstoffen** beachtet werden.

Je nach Werkstoff und Temperaturentwicklung unterliegt der Kühlschmierstoff einem Verschleiß. Eine regelmäßige Prüfung ist deshalb unbedingt erforderlich.

Bei starker Geruchs- oder Pilz- bzw. Schimmelbildung ist die Kühlschmierstoff-Emulsion sofort zu erneuern. Durch das Prinzip der offenen Schmierung, kann es zu einer leichten Vermengung zwischen Kühlschmierstoff und Hydrauliköl kommen. Ist die Oberfläche des Kühlschmierstoffbehälters mit einer Ölschicht bedeckt, muss der Kühlschmierstoff erneuert werden. Desweiteren ist die Ursache des Öleintrags zu ermitteln.



Synthetische Kühlschmierstoffe oder Kühlschmierstoffe auf Esterbasis sind nicht zugelassen.

Wird die Sorte des Kühlschmierstoffs oder der Hersteller gewechselt, muss sichergestellt sein, dass der Kühlschmierstoff den geforderten Spezifikationen entspricht.

Füllmengen in der Herstellerdokumentation beachten.



Insbesondere wenn mineralöhlhaltige Kühlschmierstoff-Emulsionen verwendet werden ist eine regelmäßige Kontrolle des Kühlschmierstoffes notwendig, damit die geforderten Eigenschaften sichergestellt sind.

Voraussetzung

Zur Ermittlung der Konzentration ist ein Refraktometer erforderlich.

Vorgehensweise

1.



Achtung

Biologisch und chemische Veränderungen im Kühlschmierstoff.

Hautreizungen oder Atemwegs- und Kreislaufprobleme.

Tragen der persönlichen Schutzausrüstung (z.B. Schutzhandschuhe und Schutzbrille).

An der Spänewanne bzw. dem Späneförderer eine Abdeckung (z.B. am Siebkorb) entfernen.

2. Sicht- und Geruchsprüfung des Kühlschmierstoffs.
3. Kühlschmierstoff-Emulsion prüfen. Siehe Dokument **Hinweise zu Arbeitsstoffen**
4. Fluidleitungen prüfen. Fluidleitungen müssen auf Beschädigung geprüft werden. Vorschädigungen wie Knicke oder Scheuerstellen sollten protokolliert werden und ein Austausch eingeleitet werden.

AL130 - Arbeitsraumbeleuchtung prüfen (Sichtprüfung)

Orientierung

Um eine gleichmäßige Ausleuchtung der Arbeitsbereiche in der Maschine zu gewährleisten sind im Arbeitsraum Arbeitsraumleuchten installiert.

Diese ermöglichen ein sicheres Arbeiten und müssen deshalb regelmäßig geprüft werden. **Beschädigte Beleuchtungskörper müssen sofort erneuert werden.**



Unbedingt die Herstellerdokumentation beachten.



Laut Angaben des Herstellers ist dieser Beleuchtungskörper wartungsfrei.

Vorgehensweise

1.



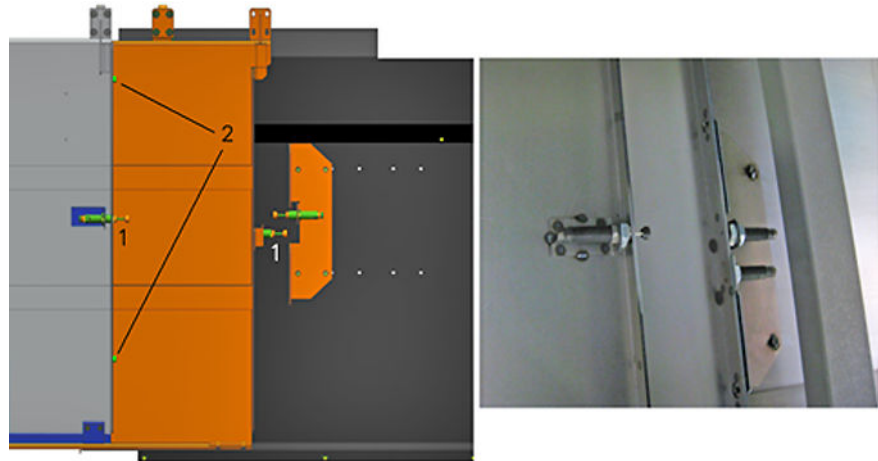
Beispiel: Arbeitsraumbeleuchtung (Foto: Herbert Waldmann GmbH & Co. KG)

Alle Leuchtmittel prüfen (Sichtprüfung). Lampenschutzglas auf Beschädigung prüfen. Wenn bereits Kühlschmierstoff in die Arbeitsraumbeleuchtung eingedrungen ist, muss die Leuchte instandgesetzt werden.

AL210 - Hydraulikstoßdämpfer und Gummipuffer an den Teleskopblechen prüfen

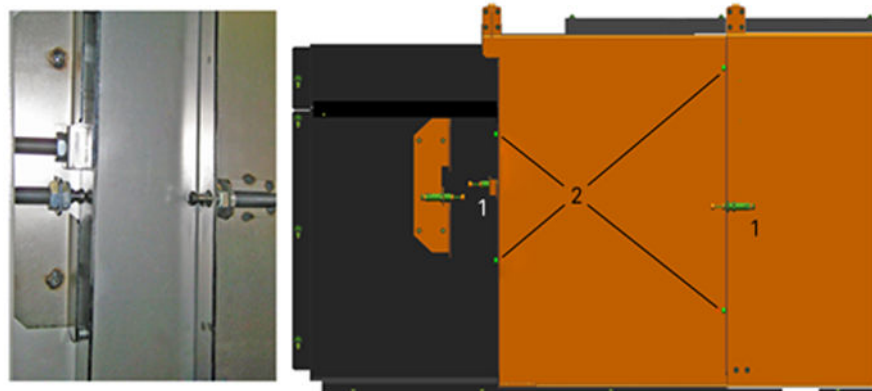
Orientierung

An den Teleskopblechen sind Hydraulikstoßdämpfer und Gummipuffer angebaut, die als Auflaufschutz dienen. Durch starke Verschmutzung bzw. Beschädigung der Teleskopbleche kann es zu einer Fehlfunktion der Teleskopbleche kommen. Mit Hilfe dieser Stoßdämpfer und Puffer wird ein Verkanten oder hartes Auflaufen der Teleskopbleche verhindert. Die Maschine darf **nicht** mit defekten oder gar fehlenden Gummipuffern oder Hydraulikstoßdämpfer betrieben werden.



Beispiel: Ansicht Teleskop an der Hauptspindelseite (Blickrichtung aus dem Antriebsraum)

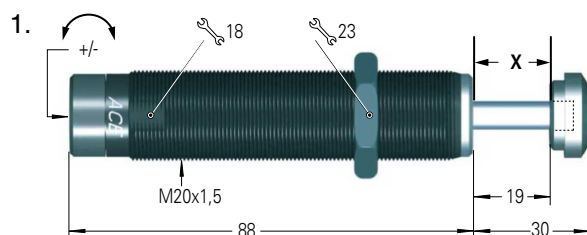
- 1 Hydraulikstoßdämpfer
- 2 Gummipuffer



Beispiel: Ansicht Teleskop an der Gegenspindelseite (Blickrichtung aus dem Antriebsraum)

Die Hydraulikstoßdämpfer und Gummipuffer können bei **INDEX** direkt oder einer Vertretung bestellt werden.

Vorgehensweise



Beispiel: Stoßdämpfer Fa. ACE

Hydraulikstoßdämpfer an den Teleskopblechen prüfen. Geprüft wird die Dichtheit der Zylinder (Sichtprüfung auf Leckage) und ob der Zylinder oder die Kolbenstange beschädigt sind. Sind die Zylinder defekt, müssen sie sofort erneuert werden. Nach dem Einbau müssen die Stoßdämpfer neu eingestellt werden. Mit Hilfe der Mutter (SW23) wird der Arbeitsbereich des Dämpfers eingestellt und mit Hilfe der Wurmschraube links (+/-) wird die Dämpfung des Zylinders eingestellt. - hierzu die Herstellerdokumentation beachten!!



Beispiel: Puffer

Gummipuffer an den Teleskopblechen prüfen (Sichtprüfung). Sind die Gummipuffer verschlissen, müssen sie umgehend erneuert werden.

AL265 - Späneförderer reinigen

Orientierung



Aufgrund der unterschiedlichen Anforderungen und/oder Spezifikationen der jeweiligen Hersteller, ist unbedingt die entsprechende Herstellerdokumentation zu beachten!

Um einen störungsfreien Produktionsablauf sicherzustellen muss der Späneförderer regelmäßig gereinigt und gewartet werden.

Bei einer regelmäßigen Reinigung können eventuelle Mängel früh erkannt und behoben werden. Somit lassen sich längere Stillstandszeiten wegen Instandsetzungsarbeiten auf ein Minimum reduzieren.

Der Späneförderer dient zum Abtransport der anfallenden Späne aus dem Arbeitsraum und ist gleichzeitig das Reservoir für den Kühlschmierstoff. Der Kühlschmierstoff wird im Späneförderer gefiltert. Hierfür sind verschiedene Filter und Filterbleche im Späneförderer eingebaut. Diese Filter müssen regelmäßig gereinigt werden. Besonders ist auf den Bereich um die Kühlschmierstoff-Pumpe(n) zu achten, dass dieser immer frei von Spänen oder Verschmutzung ist.



Bei allen Arbeiten im Zusammenhang mit Arbeitsstoffen, müssen die Angaben in den Datenblättern der Hersteller der Arbeitsstoffe sowie die Angaben im Dokument **Hinweise zu Arbeitsstoffen** beachtet werden.

Voraussetzung



Bei der Reinigung im Bereich des Auswurfschachtes unbedingt die Bewegung des Förderbandes durch Öffnen der Arbeitsraumtür oder durch Abschalten des Späneförderers unterbrechen!



Das Förderband lässt sich nur bewegen, wenn der Späneförderer eingeschaltet und die Arbeitsraumtür geschlossen ist.

Vorgehensweise

1.



Pflege- und Wartungstätigkeiten sind gemäß den Vorgaben des Herstellers auszuführen.

Späneförderer reinigen.

2. Abwurfschacht reinigen. **Im Bereich des Abwurfschachtes besonders auf Spänenester achten und diese entfernen.** Spänenester können sich im Bereich der Antriebsrolle so ansammeln, dass sie sich so stark verdichten und das Fördererband mit Antriebswelle beschädigen können.
3. Abstreifleisten am Abwurfschacht und der Aufgäbeöffnung prüfen.

4. Sichtkontrolle der Abbürstvorrichtung (Option).
- 5.



Beispiel: TNA400.2 TNA500.2 mit Späneförderer

Siebkorb und Magnetfilterplatten (Option) reinigen.

6. Vorfilter (Option) an der Kühlschmierstoff-Pumpe entnehmen und reinigen.
- 7.



Sollte die Versorgung mit Kühlschmierstoff nicht ausreichend sein, so muss der Siebkorb an der Kühlschmierstoff-Pumpe gereinigt werden.

Kühlschmierstoff-Pumpe ausbauen. Siebkorb an der Kühlschmierstoff-Pumpe entnehmen und reinigen.

Alternativ ist auch die folgende Vorgehensweise möglich!

Kühlschmierstoff absaugen, Sieb direkt an der Kühlschmierstoff-Pumpe entnehmen und reinigen.

Wartungsintervall - 2.000 Betriebsstunden

Wartungsübersicht - 2.000 Betriebsstunden



Es wird empfohlen die durchgeführten Wartungstätigkeiten mit Hilfe des entsprechenden Wartungsprotokolls zu dokumentieren. Das Wartungsprotokoll hat die Dokumentennummer DTE065DE - 06.12.2023.

- CL010** - Wartungsprotokolle von Pflgetätigkeiten prüfen
- CL020** - Abstreifer und Führungsschienen der Arbeitsraumtür reinigen und prüfen
- CL035** - Arbeitsraumtür (optional mit elektr. Antrieb) und Sichtscheibe prüfen
- CL080** - Alle elektrischen Anschlüsse und Antriebsriemen der Antriebsmotoren prüfen
- CL140** - Kühlgerät für Kühlschmierstoff prüfen
- CL160** - Führungs- und Stützelemente sowie das Scherengitter der Teleskop-Abdeckung prüfen
- CL500** - Datensicherung (Backup) ausführen
- CL520** - Schaltschrank prüfen
- CL540** - Kabel- und Schlauchschellen auf festen Sitz prüfen

CL010 - Wartungsprotokolle von Pflgetätigkeiten prüfen

Orientierung

Die Wartungsprotokolle über die durchgeführten Pflgetätigkeiten dienen zur Überprüfung der Wartungstätigkeiten zwischen zwei Wartungsintervallen. Die Protokolle können wichtige Hinweise auf eventuelle, über die Wartung hinausgehende, erforderliche Tätigkeiten beinhalten. Ebenso können die Protokolle zur Ermittlung von Störungsursachen durch falsche oder mangelhaft durchgeführte Pflgetätigkeiten herangezogen werden.

Vorgehensweise

1. Wartungs- oder Prüfprotokolle prüfen.

CL020 - Abstreifer und Führungsschienen der Arbeitsraumtür reinigen und prüfen

Orientierung



Durch die regelmäßige Prüfung der Abstreifer wird einer Beschädigung der Abstreifer selbst und die der Arbeitsraumtür vorgebeugt.

Lässt sich die Arbeitsraumtür bereits nur noch mit erhöhtem Kraftaufwand öffnen und/oder schließen, ist davon auszugehen, dass die Abstreifer durch Späneansammlungen bzw. Späneverdichtungen bereits zerstört sind.

Voraussetzung



Beispiel: Spänehooken und Spänebürste

Zum Entfernen von groben Spänen, Spänenestern und anderen Verunreinigungen geeignetes Werkzeug verwenden.

Vorgehensweise



Beispiel: 1 Entfernen der Spänenester mit Hilfe geeigneter Werkzeuge (z.B. Spänehooken)

Große Späne an der Innenseite der Arbeitsraumtür von oben nach unten entfernen. Hierfür einen Spänehook verwenden.

2.



Beispiel: 2 Kleine Späne und sonstige Verunreinigungen mit Spänebesen oder -bürste von oben nach unten abkehren.

Kleine Späne und Späneansammlungen an der Innenseite der Arbeitsraumtür von oben nach unten entfernen. Hierfür eine Spänebürste verwenden.

3.



Beispiel: 3 Abstreifer oben, G300

Abstreifer reinigen.

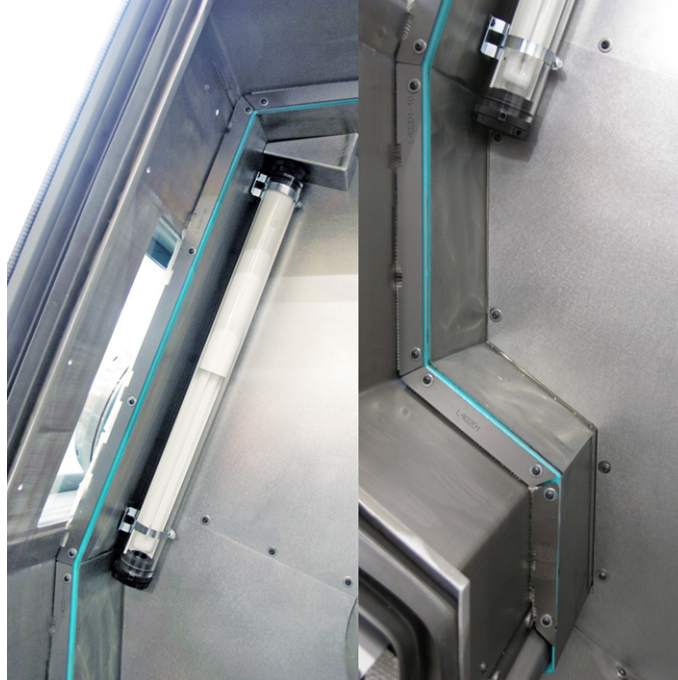
Alternativ ist auch die folgende Vorgehensweise möglich!

Bei starker Verschmutzung oder Einlagerung von Spänen in den Abstreifer, sollten auf jeden Fall die Abstreifer und die dazugehörigen Abdeckbleche komplett ausgebaut und gereinigt werden. **In diesem Fall auch den Raum hinter den Abstreifern reinigen.**

4.



Unbedingt darauf achten, dass vor dem Anziehen der Schrauben, die Abstreifer gleichmäßig an der Arbeitsraumtür anliegen.



Beispiel: 4 Abstreifer seitlich und unten, G300

Korrekten Sitz der Abstreifer prüfen. Nach Reinigung sollte sich die Arbeitsraumtür wieder wie gewohnt ohne nennenswerten Kraftaufwand öffnen und schließen lassen

5.



Sollte die Reinigung oder das Erneuern der Abstreifer keine spürbare Verbesserung gebracht haben, so müssen auch die verschmutzten Rollen und die Führungsschiene der Arbeitsraumtür gereinigt werden.

Rollen und Führungsschiene der Arbeitsraumtür reinigen.

CL035 - Arbeitsraumtür (optional mit elektr. Antrieb) und Sichtscheibe prüfen

Orientierung

Die Prüfung bzw. Wartung der Arbeitsraumtür beinhaltet verschiedene Arbeitsschritte:

- Prüfen der Sichtscheibe auf Beschädigungen.
- Prüfen der Sicherheitsplakette an der Sichtscheibe (Tauschintervall 8 Jahre).
- Prüfen/einstellen oder ggf. erneuern der Abstreifer.
- Leichtgängigkeit der Arbeitsraumtür prüfen.
- Funktionen der Automatischen Arbeitsraumtür prüfen (Optional - elektrischer Türantrieb - **Herstellerdokumentation beachten Fa. Langer & Laumann**).

Die Sichtscheibe besteht aus drei Scheiben. Der inneren Scheibe aus gehärtetem Glas, der mittleren Scheibe aus Polycarbonat und einer äußeren Scheibe ebenfalls aus Polycarbonat. Die innere Scheibe ist relativ unempfindlich. Sie kann mit allen handelsüblichen Reinigungsmitteln gereinigt werden. Ausschließlich die mittlere Scheibe ist für die Rückhaltefähigkeit der Sichtscheibe von Bedeutung.

Die Polycarbonatscheiben unterliegen einem **natürlichen** Alterungsprozess und müssen deshalb in regelmäßigen Abständen einer Sichtkontrolle unterzogen werden. Durch den Kontakt mit Kühlschmierstoff wird der Alterungsprozess zusätzlich beschleunigt.



Ist die Sichtscheibe beschädigt, muss sie erneuert werden. Hierbei ist der Grad der Beschädigung uninteressant. Auch bei geringster Beschädigung kann die Rückhaltefähigkeit der Scheibe nicht mehr gewährleistet werden.

Stark verschmutzte oder beschädigte Abstreifer können zu einer Beschädigung der inneren Scheibe führen. Außerdem lässt sich die Arbeitsraumtür, bei starker Verschmutzung/Späneeinlagerungen in den Abstreifern unter Umständen nur noch mit erheblichen Kraftaufwand bewegen.

Führungsschienen der Arbeitsraumtür regelmäßig prüfen und reinigen.

Funktionen der automatische Arbeitsraumtür mit elektrischem Antrieb (Option wie Öffnen/Schließen mit unterschiedlichen Geschwindigkeiten mit oder ohne Hinderniserkennung prüfen.

Voraussetzung



Die Prüfung der automatischen Arbeitsraumtür kann nur bei eingeschalteter und voll funktionsfähiger Maschine durchgeführt werden.

Vor der Prüfung der automatischen Arbeitsraumtür muss sichergestellt sein, dass die Abstreifer geprüft worden sind. Hierbei unbedingt Spänenester entfernen und darauf achten dass die Abstreifer gereinigt und an den Blechen angestellt sind.

Vorgehensweise

1. Sichtscheibe auf Beschädigung kontrollieren.

2.

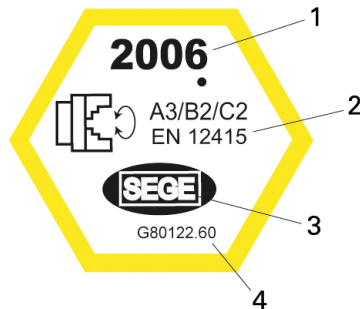


Zur Reinigung der äußeren Scheibe ein weiches Tuch oder Schwamm und Glasreiniger oder Seifenwasser verwenden. Keine scheuernden oder alkalischen Reinigungsmittel (z.B. Waschbenzin, Azeton oder Tetrachlorkohlenstoff) und keine scharfen Werkzeuge oder scharfkantige Gegenstände (z.B. Rasierklingen oder Schraubendreher) verwenden.

Äußere Scheibe reinigen.

3. Innere Scheibe reinigen.

4.

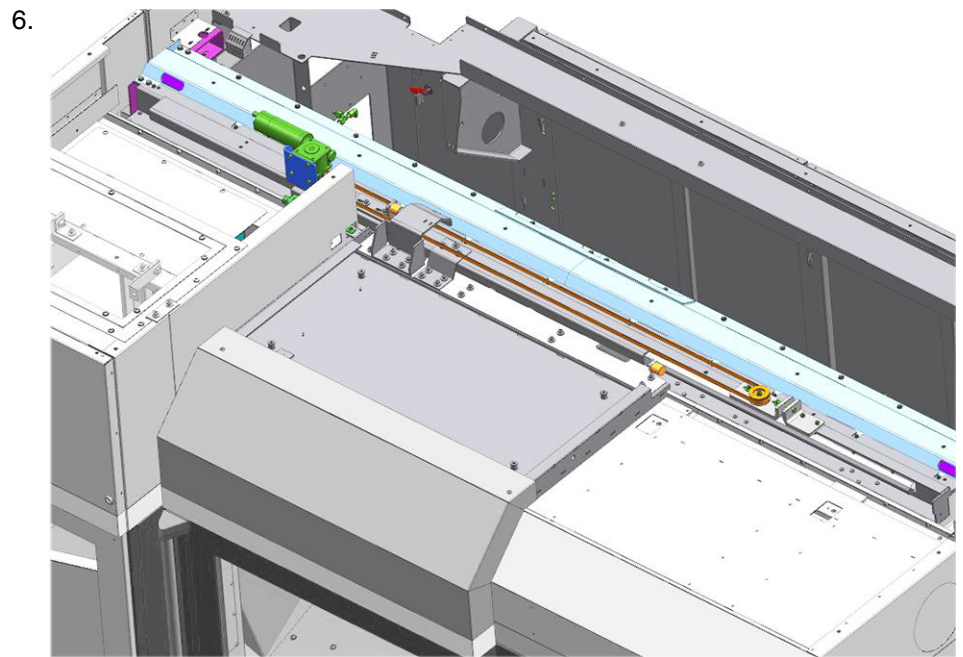


Beispiel: Sicherheitsplakette-Sichtscheibe 2006

- 1 Herstellungsjahr
- 2 Schutzklasse und EN-Norm
- 3 Hersteller
- 4 INDEX-Artikelnummer

Sicherheitsplakette prüfen (Tauschintervall 8 Jahre).

5. Abstreifer prüfen. Die Abstreifer demontieren und reinigen. Sollten die Abstreifer stark verformt oder beschädigt sein, müssen diese erneuert werden. Um ein gleichmäßiges Säubern der Türbleche zu erreichen ist darauf zu achten, dass nach dem Ausbau der Abstreifer diese wieder parallel eingebaut werden und an der Arbeitsraumtür anliegen.



Beispiel: Automatische Arbeitsraumtür mit Antrieb

Arbeitsraumtür auf Leichtgängigkeit prüfen. Hierzu den NOT-HALT betätigen und die Arbeitsraumtür von Hand öffnen und schließen. Sollte sich die Arbeitsraumtür nur mit Kraftaufwand bewegen lassen, Ursache ermitteln. Mögliche Ursachen sind defekte oder falsch angestellte Abstreifer, oder Späne auf der Führungsleiste oder in den Führungsrollen der Arbeitsraumtür.

7.



Gefahr

Einklemmen von Gliedmaßen durch fehlerhafte Hinderniserkennung an der Arbeitsraumtür

Hinderniserkennung prüfen.

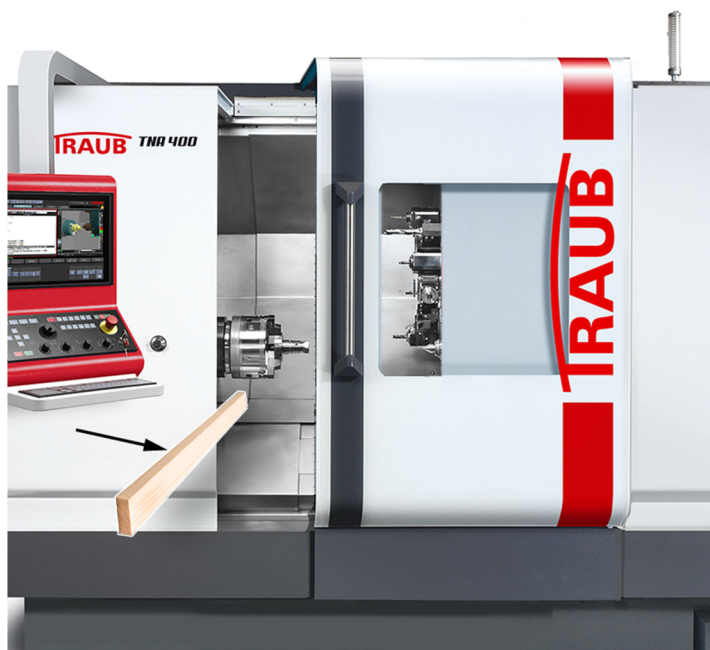


INDEX empfiehlt eine jährliche Prüfung der Hinderniserkennung der automatischen Arbeitsraumtür.

Die Prüfung sollte nur mit einem geeigneten Hilfsmittel erfolgen, z. B. einer Rechteckleiste oder einem Kantholz aus Weichholz.

INDEX empfiehlt die Ergebnisse der Prüfung zu dokumentieren und an der Arbeitsstätte aufzubewahren.

Für diese Prüfung muss die Maschine eingeschaltet und voll funktionsfähig sein.



Beispiel: Prüfen der Hinderniserkennung

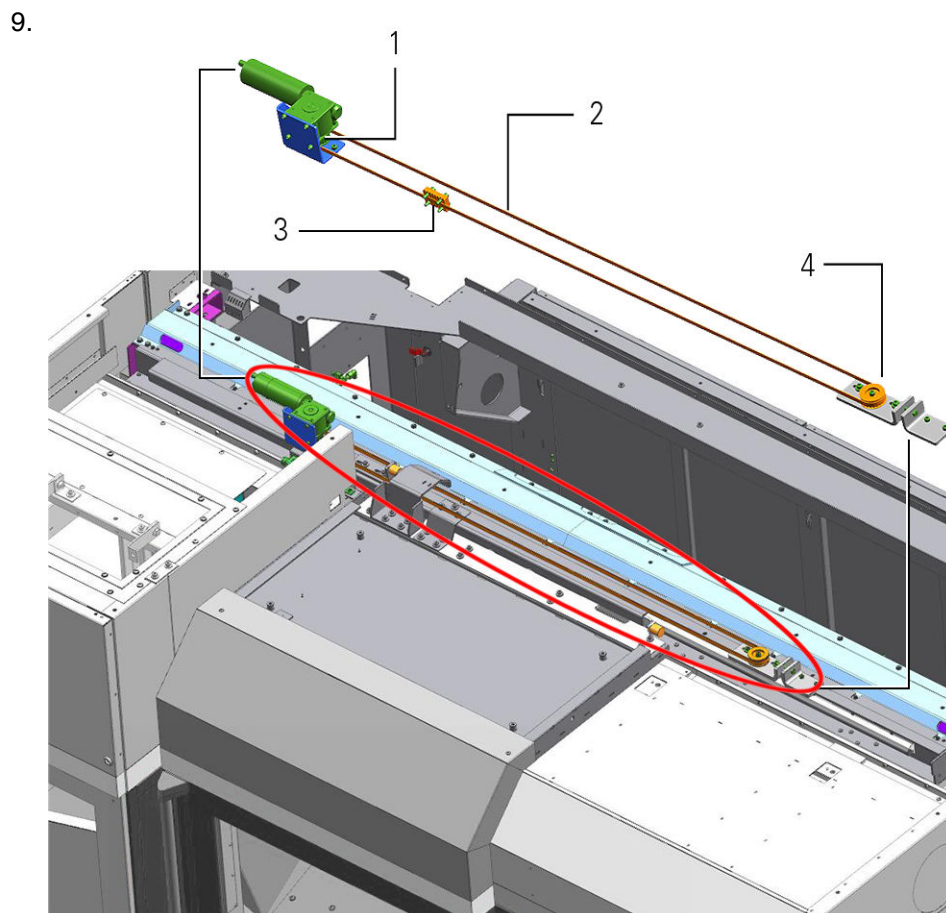
Hinderniserkennung der automatischen Arbeitsraumtür prüfen. Bei der Prüfung der Hinderniserkennung wird z.B. eine Rechteckleiste oder ein Kantholz aus Weichholz während des Schließvorgangs in den Verfahrweg der Arbeitsraumtür gehalten. Bei Berührung der Rechteckleiste oder des Kantholzes mit der Arbeitsraumtür im Schließbereich wird die Hinderniserkennung ausgelöst und die Schließbewegung muss umgekehrt werden.

Wenn die Hinderniserkennung nicht unmittelbar zur Umkehr der Bewegungsrichtung führt, muss die Arbeitsraumtür umgehend komplett überprüft werden. **Die Maschine darf nicht weiter betrieben werden.**

8.



Unbedingt mit dem **INDEX** Service oder einer **INDEX** Vertretung Kontakt aufnehmen.



Beispiel: Antrieb der automatischen Arbeitsraumtür

- 1 Antrieb/Umlenkrolle
- 2 Riemen
- 3 Mitnehmer
- 4 Umlenkrolle

Sichtprüfung des Antriebs der automatischen Arbeitstüre. Dies ist im Einzelnen eine Bewertung des Zahnriemens (2) - Zustand, Spannung. Des weiteren der Zustand der beiden Umlenkrollen (1+4) und des Mitnehmers (3).

CL080 - Alle elektrischen Anschlüsse und Antriebsriemen der Antriebsmotoren prüfen



Für die im Folgenden beschriebene Wartungstätigkeit muss das ausführende Personal über besondere Kenntnisse verfügen. Aus diesem Grund darf diese Wartungstätigkeit erst nach vorheriger Schulung durch den Maschinenhersteller durchgeführt werden!

Orientierung

Bei dieser Tätigkeit handelt es sich lediglich um eine Prüfung bei der die Energie- und Geberanschlüsse auf ihren korrekten Sitz und Dichtheit geprüft werden. Parallel werden alle Antriebsriemen einer Sichtprüfung unterzogen.

Voraussetzung

Die Werkzeugträger in eine geeignete Position bringen.

Es müssen eventuell auch verschiedene Abdeckungen oder Bleche zur Durchführung einer Sichtprüfung entfernt werden. Ferner wird eine Spezial-Zange zum Anziehen der Energie- und Geberanschlüsse benötigt.



Beispiel: Spezial-Zange zum Anziehen der Energie- und Geberanschlüsse an den Motoren

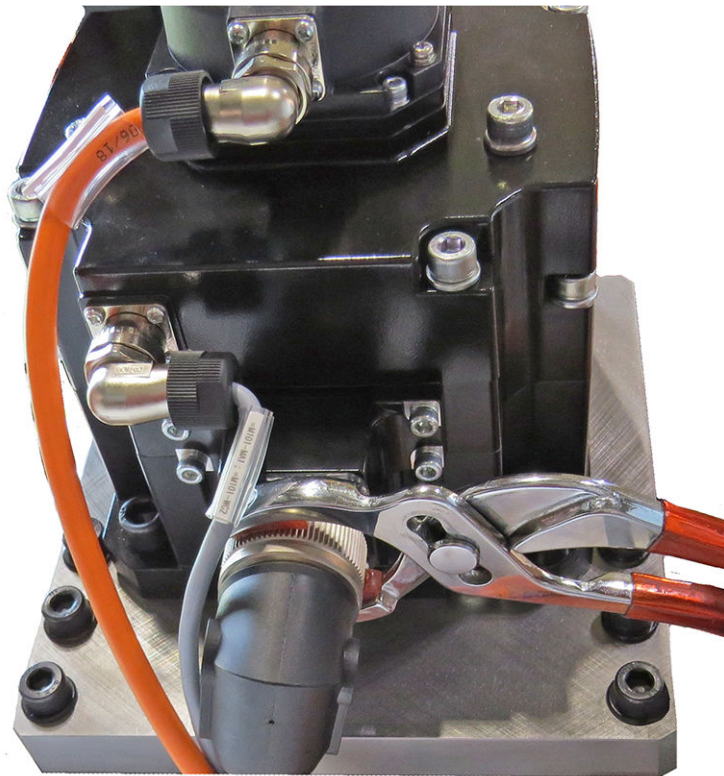
Vorgehensweise

1. Steckverbindung lösen auf Korrosion und Dichtheit prüfen.

2.



Sind in der Steckverbindung Korrosions- oder Feuchtigkeitsspuren zu erkennen, sind diese zu beseitigen und die Ursachen hierfür zu ermitteln. Ist die Reinigung der Steckverbindungen nicht möglich, müssen diese erneuert werden.



Beispiel: Motorstecker anziehen

Nach erfolgter Prüfung Stecker wieder anbringen und mit Spezial-Zange anziehen (Siehe Beispiel).

3. Riemen an den jeweiligen Antriebsmotoren auf eventuelle Beschädigungen oder Verschleiß prüfen.

CL140 - Kühlgerät für Kühlschmierstoff prüfen



Für die im Folgenden beschriebene Wartungstätigkeit muss das ausführende Personal über besondere Kenntnisse verfügen. Aus diesem Grund darf diese Wartungstätigkeit erst nach vorheriger Schulung durch den Maschinenhersteller durchgeführt werden!

Orientierung

Wasserkühlgeräte halten die Temperatur im Kühlschmierstoff-Kreislauf auf einem zuvor eingestellten Wert. Die durch die Zerspanung entstandene Wärme wird mit Hilfe des Kühlschmierstoffes vom Werkstück abgeführt und über das/die Wasserkühlgerät(e) wieder auf den voreingestellten Temperaturwert zurückgekühlt.

Damit in diesem Kreislauf ein konstantes Temperaturniveau erreicht wird, müssen auch hier Prüf- und Wartungsarbeiten durchgeführt werden.

Unbedingt Fremdherstellerdokumentation und die technischen Daten der jeweiligen Anlage beachten. Bei Unklarheiten mit dem Hersteller der Anlage oder dem Kühlschmierstoffanbieter Kontakt aufnehmen.

Voraussetzung

Voraussetzung für einen effektiven Ablauf innerhalb des Kühlkreislaufes ist die Beschaffenheit des Kühlschmierstoffes. Um die Beschaffenheit des Kühlschmierstoffes zu prüfen ist ein Refraktometer erforderlich. Mit Hilfe dieses Messgerätes lässt sich die Konzentration von Kühlschmierstoff in Wasser bestimmen. Außerdem müssen die am Kühlgerät vorhandenen Überwachungsfunktionen geprüft bzw. eingestellt werden.

Vorgehensweise

1. Allgemeine Sichtprüfung auf Dichtheit.
2. Beschaffenheit der Kühlflüssigkeit prüfen.
3. Füllstandskontrolle(n) prüfen (Option).
4. Sensor für Durchflussmenge prüfen und aktuelle Werte protokollieren.
5. Gegebenenfalls Sensor für Durchflussmenge neu justieren und eingestellte Werte protokollieren.
6. Temperatursensoren/Thermostate prüfen und aktuelle Einstellwerte protokollieren.
7. Gegebenenfalls Temperatursensoren/Thermostate neu justieren und eingestellte Werte protokollieren.

CL160 - Führungs- und Stützelemente sowie das Scherengitter der Teleskop-Abdeckung prüfen

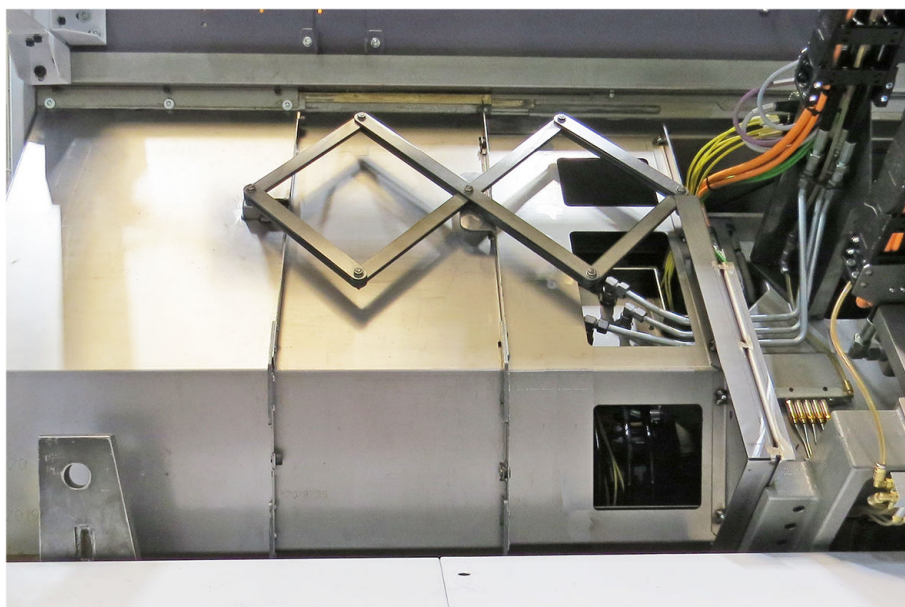
Orientierung

Führungs- und Stützelemente der Teleskop-Abdeckung auf Verschleißmerkmale (z.B. Abriebspuren) oder Beschädigung hin überprüfen. Verschlossene oder defekte Führungs- oder Stützelemente müssen umgehend ausgetauscht werden.

Vorgehensweise

1. Teleskop-Abdeckung reinigen und einölen.

2.



Beispiel: Teleskopabdeckung mit Scherengitter (im Antriebsraum)

Führungs- und Stützelemente der Teleskop-Abdeckung prüfen.

3. Das Scherengitter auf Verschleiß überprüfen.

Alternativ ist auch die folgende Vorgehensweise möglich!

Dazu den jeweiligen Werkzeugträger in der Mitte zwischen den beiden Endlagen positionieren und den Durchhang des Scherengitters ermitteln. Ist der Durchhang größer als 5 mm muss das Scherengitter umgehend instandgesetzt werden.

CL500 - Datensicherung (Backup) ausführen

Orientierung

Mit Hilfe einer aktuellen Datensicherung (Backup) kann die Maschine nach einem Defekt des internen Speichermediums/NC-Steuerung wieder in den Ausgangszustand vor dem Ausfall versetzt werden.

Der Dateiname der Datensicherung (Backup) beinhaltet Maschinentyp, Maschinenummer und Datum/Uhrzeit der Datensicherung.



Netzwerk-Einstellungen und Kunden NC-Programme werden durch die Datensicherung (Backup) nicht gesichert.

Datensicherung (Backup) zusätzlich auf einen externen Datenträger, um bei einem Defekt des internen Speichermediums darauf zugreifen zu können.

Vorgehensweise

1. USB-Speichermedium an USB-Port anschließen

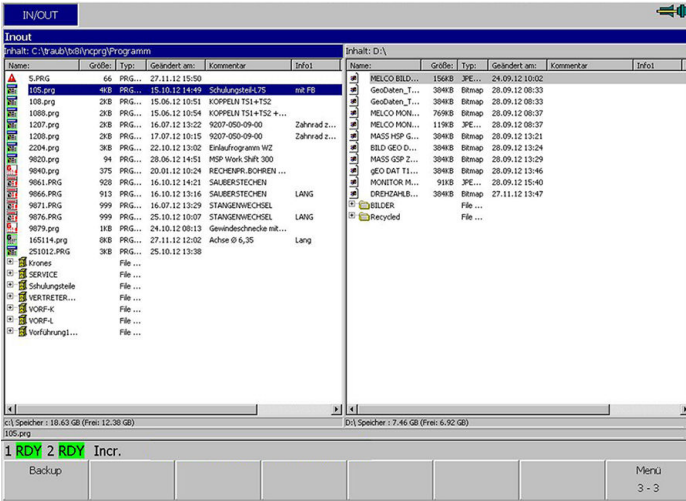
2. 

Abbildung beispielhaft

IN/OUT Bildschirm anwählen und mit **TAB** den rechten Teil des Bildschirms aktivieren

3. **Softkey** Auswahl (F3) drücken (entsprechendes Ziel, z.B. USB auswählen)

4. **Softkey** Menü (F8) 2x drücken. Softkey-Text "Menü 3-3" erscheint

5. Achtung im Backup werden keine Kunden NC-Programme gesichert! Bitte Sicherung gegebenenfalls separat anfertigen

Softkey Backup (F1) drücken und die Hinweismeldung mit **Softkey** OK (F1) quittieren

Alle relevanten Parameter und Daten für die Datensicherung werden zusammengestellt


6. Mit **Softkey OK** (F1) die Übernahme der Daten auf den gewünschten Speicherplatz bestätigen

CL520 - Schaltschrank prüfen

Orientierung


Um Störungen zu vermeiden und den damit eventuell verbundenen Systemausfällen entgegenzuwirken, muss am Schaltschrank und den dazugehörenden Komponenten regelmäßig eine vereinfachte Schaltschrank-Prüfung durchgeführt werden. Zusätzlich eingebaute Klimageräte (Option) garantieren eine gleichbleibende Temperatur im Schaltschrank. Bei verschmutzten Filtern oder undichten Türen können diese Klimageräte nicht effizient arbeiten.

Vorgehensweise

1.  **Stromschlag**
 Maschine abschalten und ca. 30 Minuten warten. Mit Messgerät prüfen ob an der Zwischenkreisschiene noch Spannung anliegt.

Einstellungen der Sicherungen prüfen. Hierzu Angaben im Schaltplan beachten.

2. Schrauben der Antriebe Anschlüsse, Regelmodule, Stecker, Bus, Gerätebus und Zwischenkreisschiene auf festen Sitz prüfen.

3.  Aufgrund der unterschiedlichen Anforderungen und/oder Spezifikationen der jeweiligen Hersteller, ist unbedingt die entsprechende Herstellerdokumentation zu beachten!

Ggf. Einstellungen am Klimagerät(e) prüfen.

4. Ansaugöffnung(en) reinigen.
5. Kondensatablauf prüfen.
6. Türdichtungen prüfen.

CL540 - Kabel- und Schlauchschellen auf festen Sitz prüfen



Für die im Folgenden beschriebene Wartungstätigkeit muss das ausführende Personal über besondere Kenntnisse verfügen. Aus diesem Grund darf diese Wartungstätigkeit erst nach vorheriger Schulung durch den Maschinenhersteller durchgeführt werden!

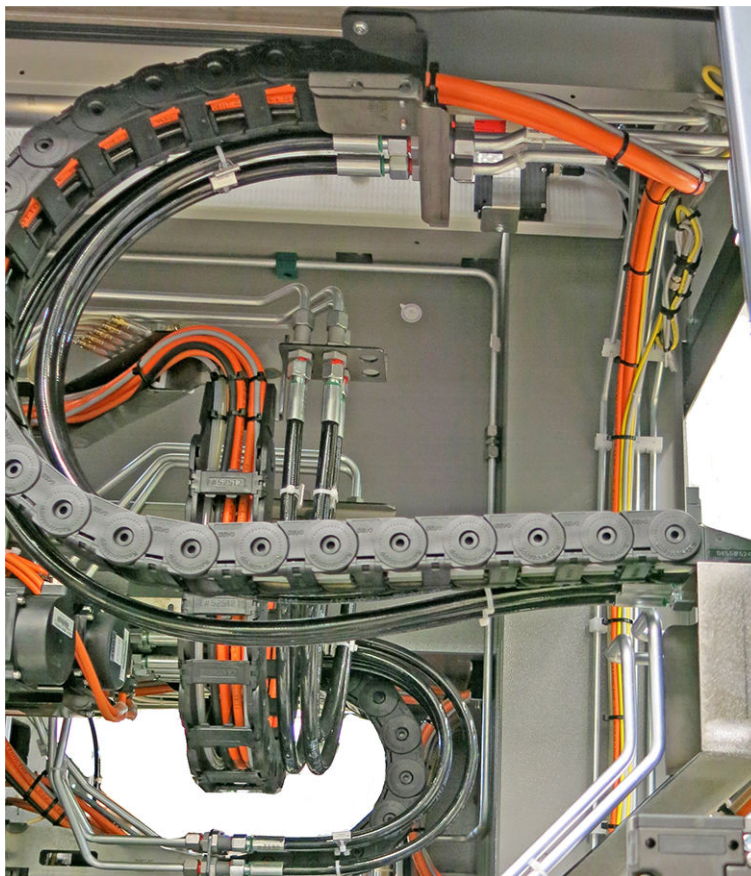
Orientierung

Kabel- und Schlauchschellen werden dazu verwendet diese zu bündeln und eventuell in einer bestimmten Position zu halten.

Lose oder defekte Schellen können an Kabeln/Schläuchen scheuern und diese beschädigen. Unter ungünstigen Umständen können defekte Schellen auch zum "verheddern" der Kabel/Schläuche führen, was in Folge zum Abriss ganzer Bündel führen kann.

Vorgehensweise

1. Kabel auf Scheuer- und Knickstellen prüfen.
2. Kabel- und Schlauchschellen auf festen Sitz prüfen. Wenn es sich um bewegenden Schlepp oder Bündel handelt eventuell Bewegung innerhalb der Funktion überprüfen.
- 3.



Beispiel: Energieführung TNL32

Zugentlastungen prüfen. Auf korrekten Sitz der Schutzmanschetten achten und Zugentlastungen nachziehen.

4. Eventuelle Schäden protokollieren und Reparatur veranlassen.

Wartungsintervall - 4.000 Betriebsstunden

Wartungsübersicht - 4.000 Betriebsstunden



Es wird empfohlen die durchgeführten Wartungstätigkeiten mit Hilfe des entsprechenden Wartungsprotokolls zu dokumentieren. Das Wartungsprotokoll hat die Dokumentennummer DTE065DE - 06.12.2023.

- DL010** - Reinigen der Maschine
- DL017** - Federstahlabstreifer im Bereich der Arbeitsraumtür reinigen
- DL020** - Druckspeicher prüfen
- DL047** - Schmieranlage prüfen
- DL063** - Pneumatikanlage prüfen
- DL085** - Haupt- und Gegenspindel prüfen
- DL175** - Anlage für die Aufbereitung des Kühlschmierstoffs prüfen
- DL180** - Brandschutzeinrichtung prüfen (Sichtprüfung)
- DL226** - Riemen erneuern und Riemenspannung prüfen
- DL400** - Hydrauliköl erneuern
- DL510** - Datensicherung (Backup) ausführen
- DL520** - Schaltschrank und Kabelbaugruppen prüfen (Sichtprüfung)
- DL550** - Klimageräte im Schaltschrank prüfen
- DL590** - Prüf-/ Tauschdatum der Pufferbatterie(n) im Schaltschrank (NC) prüfen
- DL636** - Tauschintervall der Servo-Pufferbatterien an den Achsverstärkern prüfen.

DL010 - Reinigen der Maschine

Orientierung

Damit eine gleichbleibende Qualität, eine hohe Verfügbarkeit sowie Werterhaltung sichergestellt sind, muss die Maschine, abhängig von den Betriebsbedingungen, regelmäßig gereinigt werden.

Hierbei spielen natürlich verschiedene Einflussgrößen eine Rolle. Der Einsatz von Emulsion als Kühlschmierstoff bedingt eine häufigere und intensivere Reinigung.

Im Vergleich zu einer langspanenden Bearbeitung erfordert eine kurzspanende Bearbeitung einen wesentlich höheren Pflegeaufwand. Kurze Späne, wie z.B. bei der Bearbeitung von Messing oder Guss, bilden Späneansammlungen oder setzen sich in kleinen Ritzen und Ecken ab. Diese Stellen müssen regelmäßig gereinigt werden, um eine Beschädigung der jeweiligen Komponenten zu vermeiden.

Bereiche wie Teleskopabdeckungen, Gummidichtungen, Dichtlippen oder Abstreifer sind besonders stark beanspruchte Stellen. Hier ist eine in kürzeren Abständen durchgeführte Reinigung besonders wichtig.

Voraussetzung



Zur Reinigung der Maschine und zur Nachbehandlung dürfen nur die in der Dokumentation beschriebenen Arbeitsstoffe verwendet werden.

Zum Entfernen von Spänen stets das hierfür geeignete Werkzeug benutzen.

Für die Reinigung werden folgende Hilfsmittel benötigt:

- Spänekaken,
- Spänebürsten,
- Sprühflaschen mit Reinigungsmittel oder Kühlschmierstoff,
- eine ausreichende Menge an Putzlappen,
- Öl zum Aufsprühen oder Einpinseln der Teleskopbleche und aller anderen blanken Teile.

Vorgehensweise

1.



Achtung

Späne und hervorstehende Werkzeuge im Arbeitsraum. Schnittverletzungen.

Verwendung der persönlichen Schutzausrüstung wie Schutzbrille und Schutzhandschuhen sowie geeignetem Werkzeug.

Späne aus dem Arbeitsraum entfernen.

2. Späneansammlungen insbesondere im Bereich der Werkzeugträger und der Arbeitsraumtür entfernen.
3. Arbeitsraum mit Kühlschmierstoff abspülen.
4. Mit Putzlappen abwischen.

5. Blanke, metallische Bleche und Teleskopabdeckungen einölen.
6. Bleche auf Schäden untersuchen, ggf. instandsetzen oder erneuern.

7.



Beim Reinigen des Antriebsraums darauf achten, dass der Schmutz nicht direkt in die Wegmesssysteme und die Kugelumlaufspindeln gelangt. Hier darf durch die Reinigung nicht zusätzlich eine Verschmutzung der Komponenten stattfinden.

Antriebsraum reinigen. Den Antriebsraum im Bereich der Auflagen der Führungsleisten mit Kühlschmierstoff einsprühen und anschließend mit einem Handfeger den groben Schmutz nach unten in den Unterkasten der Maschine abkehren. Mit Putzlappen nachreiben.

8.



Beim Reinigen der Spindelträger darauf achten, dass der Schmutz nicht direkt in die Spindelgeber gelangt. Hier darf durch die Reinigung nicht zusätzlich eine Verschmutzung der Komponenten stattfinden. Herstellerdokumentation beachten.

Reinigen der Spindelträger Haupt- und Gegenspindel.
Maschinenabdeckungen im Bereich der Spindeln entfernen. Anschließend Spindelabdeckungen entfernen und diese reinigen.

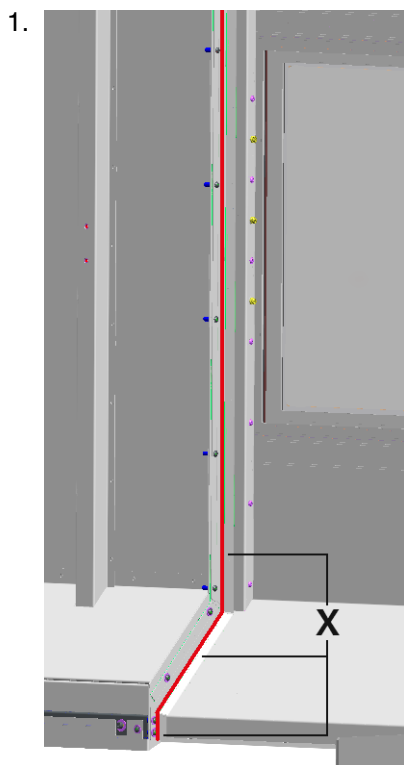
9. Unterkasten der Maschine reinigen. Entfernen von Späneansammlungen speziell im Bereich der Gegenspindel. Hierzu die Gegenspindel in Richtung Hauptspindel fahren und den Bereich mit Kühlschmierstoff in Richtung Späneförderer abspülen. Entstandener Schmutz, durch die Reinigung des Antriebsraums, ebenfalls in Richtung Späneförderer kehren und mit Kühlschmierstoff nachspülen. Mit Lappen nachreiben.
10. Maschinenabdeckungen reinigen und wieder anbauen.
11. Auffangwanne unter der Werkstückhandhabungseinheit reinigen.

DL017 - Federstahlabstreifer im Bereich der Arbeitsraumtür reinigen

Orientierung

Um einen störungsfreien Betrieb der Arbeitsraumtür (**gültig auch für automatische Arbeitsraumtür/Option**) sicherzustellen, müssen die im nachfolgenden beschriebenen Federstahlabstreifer im Arbeitsraum gereinigt werden. Durch die Ansammlung von Spänen (Spänenester), abhängig vom verarbeiteten Werkstoff, kann es zu einer Komprimierung von Spänen an dieser Stelle kommen. Dies kann zu Fehlfunktionen und Beschädigung der Arbeitsraumtür führen.

Vorgehensweise



Beispiel: Federstahlabstreifer

Nach dem Öffnen der Arbeitsraumtür und dem Abschalten der Hydraulik, werden die Schrauben der gekennzeichneten Blechabdeckungen (X) gelöst und entfernt.



Beispiel: Werkzeug zum Entfernen von Spänen

Nach dem Entfernen der Blechabdeckungen die Federstahlabstreifer entfernen und den Raum hinter dieser Abdeckung/Abstreifern reinigen. Darauf achten dass hierbei nicht die Späne in die Räume hinter der Abdeckung geschoben werden, sondern mit geeignetem Werkzeug wie Spänehooken und Bürsten die Späne entfernt werden.

3. Der Zusammenbau erfolgt in umgekehrter Reihenfolge. Beim Einbau auf Sauberkeit achten.
4. Federstahlabstreifer und Abdeckbleche wieder so anbauen, dass sie gleichmäßig an der Arbeitsraumtür anliegen und so Späne sauber abstreifen können.

DL020 - Druckspeicher prüfen

Orientierung

Ein Druckspeicher besteht aus zwei Kammern, einem Flüssigkeits- und einem Gasteil mit einer Membran als Trennelement. Der Flüssigkeitsteil steht mit dem hydraulischen Kreislauf in Verbindung, so dass beim Anstieg des Druckes der Blasenspeicher gefüllt und dadurch das Gas komprimiert wird. Beim Absinken des Druckes expandiert das verdichtete Gas und verdrängt dabei die gespeicherte Druckflüssigkeit in den Kreislauf. Somit ist sichergestellt, dass bei Lastwechseln oder kurzzeitig höherer Last das Druckniveau aufrecht erhalten bleibt.



Verschraubungen an der Hydraulikanlage, den angeschlossenen Komponenten und den Versorgungsleitungen müssen mit dem vom Hersteller angegebenen Drehmoment angezogen werden.

Vorgehensweise

1. Druckspeicher prüfen. Bei eingeschalteter Maschine (nicht während des Programm- oder Dauerlaufs) das Speicherablassventil am Hydraulikölbehälter langsam öffnen und den Zeiger am Manometer Systemdruck beobachten.

Der Zeiger des Manometers fällt langsam ab, bis zu einem Punkt, an dem er schnell auf Null absackt. Dieser Punkt entspricht der ungefähren Speichervorspannung. Dieser Wert liegt bei 50 +/-2 bar. **Liegt dieser Wert unter 40 bar muss der Druckspeicher erneuert werden.**

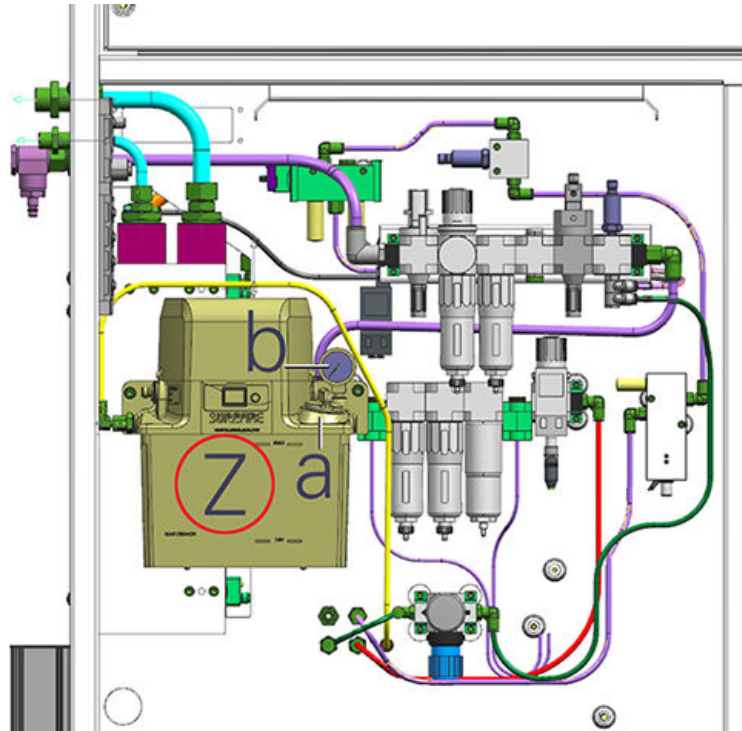
DL047 - Schmieranlage prüfen

Orientierung



Aufgrund der unterschiedlichen Anforderungen und/oder Spezifikationen der jeweiligen Hersteller, ist unbedingt die entsprechende Herstellerdokumentation zu beachten!

Infolge des Prinzips der offenen Schmierung muss Schmieröl nachgefüllt werden.



Beispiel: Schmieranlage TNA400.2 TNA500.2

Bei der Wartung der Schmieranlage wird zuerst eine Sichtprüfung aller an der Schmierung beteiligten Komponenten auf Leckage und ihrem optischen Zustand hin durchgeführt. Folgende Komponenten müssen bei einer Wartung der Schmierölanlage geprüft werden:

- Schmierölbehälter (Z)
- Ölstand im Schmierölbehälter
- Schmierölpumpe
- Versorgungs- und Fluidleitungen
- Manometer (b)
- Zumessventile
- Drucksensoren



Bei allen Arbeiten im Zusammenhang mit Arbeitsstoffen, müssen die Angaben in den Datenblättern der Hersteller der Arbeitsstoffe sowie die Angaben im Dokument **Hinweise zu Arbeitsstoffen** beachtet werden.



Verschraubungen an der Schmieranlage, den angeschlossenen Komponenten und den Versorgungsleitungen müssen mit dem vom Hersteller angegebenen Drehmoment angezogen werden.

Voraussetzung

Zur Durchführung einer Wartung an der Schmierölversorgung werden folgende Hilfs- oder Arbeitsmittel benötigt:

- Zur Reinigung ausreichend vorhandene Putzlappen verwenden.
- Eine zum Nachfüllen/Wechsel ausreichende Menge an Schmieröl.
- Ersatzfilter für Schmierölbehälter.



Ölsorte, Spezifikation und Menge gemäß den Angaben in den technischen Daten.



Es dürfen nur die Original-Filter gemäß der Ersatz- bzw. Verschleißteilliste verwendet werden!



Pflege- und Wartungstätigkeiten sind gemäß den Vorgaben des Herstellers auszuführen.

Vorgehensweise

1.



Gefahr

Unter Druck austretende Fluide aus beschädigten oder nicht korrekt montierten Fluidleitungen.

Allgemeine Schnittverletzungen oder Verletzungen der Augen.

Vor Wartungsarbeiten Maschine abschalten und das Hydrauliksystem vom Druck entlasten. Maschine gegen Wiedereinschalten sichern. Tragen von persönlicher Schutzausrüstung.

Versorgungs- und Fluidleitungen prüfen (Beschädigungen und Flüssigkeitsaustritt). Versorgungs- und Fluidleitungen müssen auf Beschädigung geprüft werden. Vorschädigungen wie Knicke oder Scheuerstellen sollten protokolliert werden und ein Austausch eingeleitet werden.

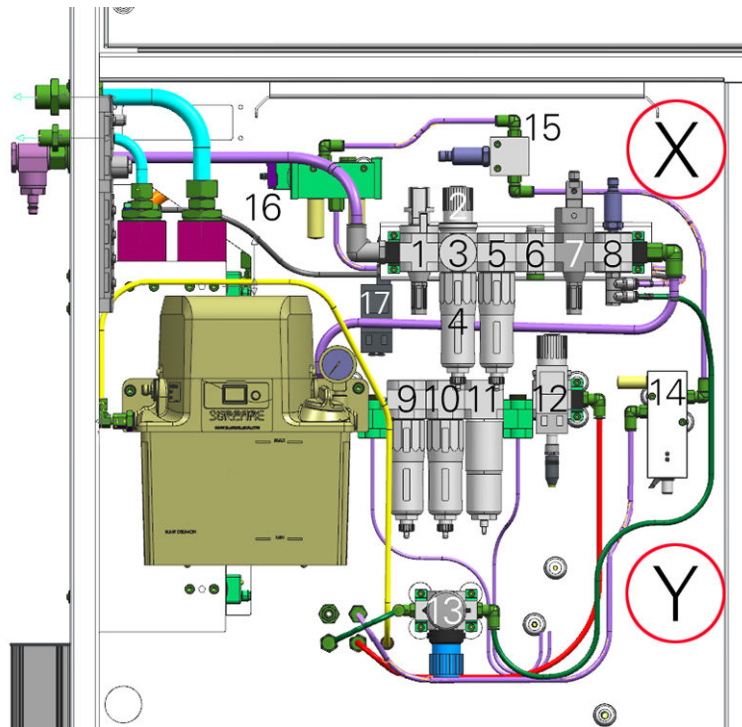
2. Schmierdruck (**Manometer >20bar**) und dazugehörige Sensoren prüfen.
3. Schmierimpuls in der Steuerung zehn mal aktivieren.
4. Bereich um die Schmierölverteiler bzgl. Leckage beobachten.
5. Ölstand im Schmierölbehälter prüfen ggf. nachfüllen.

DL063 - Pneumatikanlage prüfen

Orientierung

Um einen störungsfreien Betriebsablauf zu gewährleisten, ist eine regelmäßige Kontrolle (Sichtprüfung) der Pneumatikanlage durchzuführen.

- Druckeinstellung "Systemdruck" und "Sperrluft" prüfen.
- Versorgungs- und Fluidleitungen prüfen.
- Kondensat ablassen (entfällt bei automatischem Kondensatablass).



Beispiel: Pneumatikwartungseinheit TNA400.2 TNA500.2 (Fa. FESTO)



Aufgrund der unterschiedlichen Anforderungen und/oder Spezifikationen der jeweiligen Hersteller, ist unbedingt die entsprechende Herstellerdokumentation zu beachten!

Folgende Komponenten werden an der System-Wartungseinheit (X) und der Erweiterung für Sperrluft an den Glasmaßstäben (Y) verwendet:

- **X System-Wartungseinheit**
- 1. Einschaltventil (manuell)
- 2. Druckregelventil Systemdruck 6 bar
- 3. Manometer Systemdruck
- 4. Filtereinsatz mit Filterfeinheit 40 µm mit automatischen Kondensatablass
- 5. Filtereinsatz mit Filterfeinheit 5µm mit automatischen Kondensatablass
- 6. Abzweigmodul
- 7. Elektrisches Einschaltventil
- 8. Drucksensor für Systemdruck
- **Y Erweiterung Sperrluft "Glasmaßstäbe"**
- 9. Feinstfiltereinsatz mit Filterfeinheit 1 µm mit automatischen Kondensatablass
- 10. Filtereinsatz mit Filterfeinheit 0,01 µm mit automatischen Kondensatablass
- 11. Aktivkohlefilter **kein automatischer Kondensatablass**
- 12. Druckregelventil mit Drucksensor für Sperrluft - Glasmaßstäbe 1,0 bar

- 13. Druckregelventil für Lünette
- 14. Proportionalventil für Greifkrasteinstellung (WSTAE)
- 15. Sicherheitsdrucksensor
- 16. 3/2 Wegeventil
- 17. Druckdifferenzsensor



Wenn der Druckdifferenzsensor (17) eine Fehlermeldung ausgibt, **müssen alle 5 Filterelemente an der Pneumatikanlage getauscht werden..**



Filter sind Sondermüll und müssen einer geregelten Entsorgung zugeführt werden.

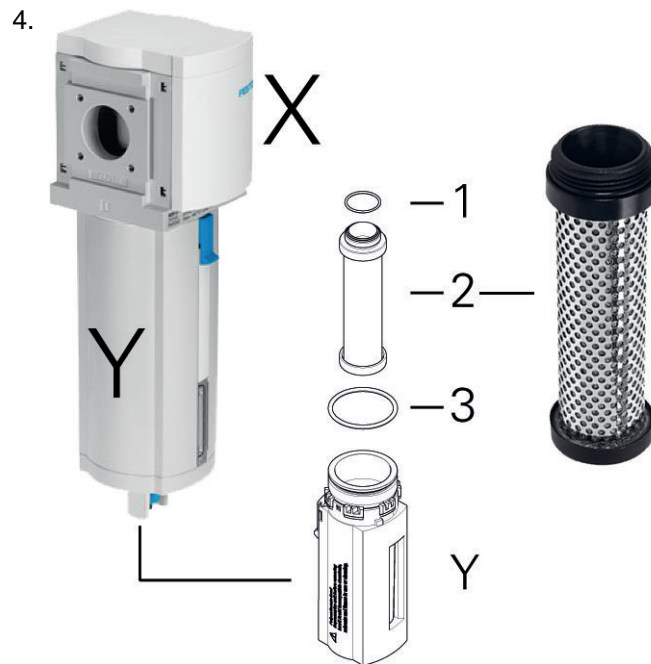
Voraussetzung



Pflege- und Wartungstätigkeiten sind gemäß den Vorgaben des Herstellers auszuführen.

Vorgehensweise

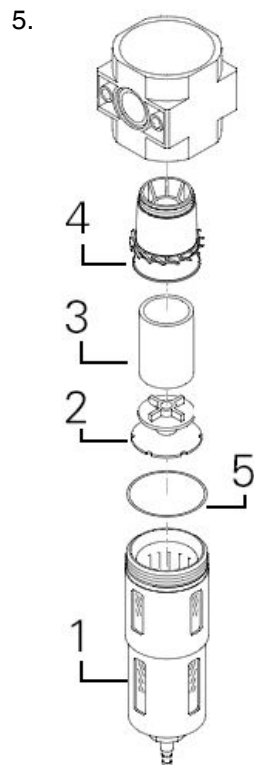
1. Druckeinstellung am Manometer prüfen ggf. nachstellen. Werkseitig ist ein Betriebsdruck von 6 bar eingestellt.
2. Versorgungs- und Fluidleitungen prüfen (Beschädigungen und Flüssigkeitsaustritt). Versorgungs- und Fluidleitungen müssen auf Beschädigung geprüft werden. Vorschädigungen wie Knicke oder Scheuerstellen sollten protokolliert werden und ein Austausch eingeleitet werden.
3. Kondensat ablassen (entfällt bei automatischem Kondensatablass).



Aktivkohlefilter erneuern (Fa. FESTO)

- X Filtergrundgehäuse
- Y Filterschale
- 1 Dichtring
- 2 Aktivkohle-Filterpatrone
- 3 O-Ring

Aktivkohlefilter erneuern. Bei der Demontage der Filterschale auf miteingebaute Dicht- und O-Ringe (1 + 3) achten. Filterschale Y aus Filtergrundkörper X herausdrehen und Aktivkohle-Filterpatrone 2 entnehmen und erneuern. Dicht- und O-Ringe (1 + 3) prüfen und ggf. auch erneuern. In umgekehrter Reihenfolge wieder zusammenbauen.



Beispiel: Schema Feinfiltertausch (Fa. FESTO)

- 1 Filterschale
- 2 Trennteller
- 3 Filterpatrone (auf Filterfeinheit achten)
- 4 Filteraufnahme
- 5 O-Ring

Fein- bzw. Feinstfilter erneuern. **Bei der Demontage der Filterschale auf miteingebauten O-Ring (5), Trennteller (2) und Filteraufnahme (4) achten.** Filterschale (1) aus Filtergrundkörper herausdrehen und Filterpatrone (3) entnehmen und erneuern. O-Ring (5) prüfen und ggf. auch erneuern. In umgekehrter Reihenfolge wieder zusammenbauen.

DL085 - Haupt- und Gegenspindel prüfen



Für die im Folgenden beschriebene Wartungstätigkeit muss das ausführende Personal über besondere Kenntnisse verfügen. Aus diesem Grund darf diese Wartungstätigkeit erst nach vorheriger Schulung durch den Maschinenhersteller durchgeführt werden!

Orientierung

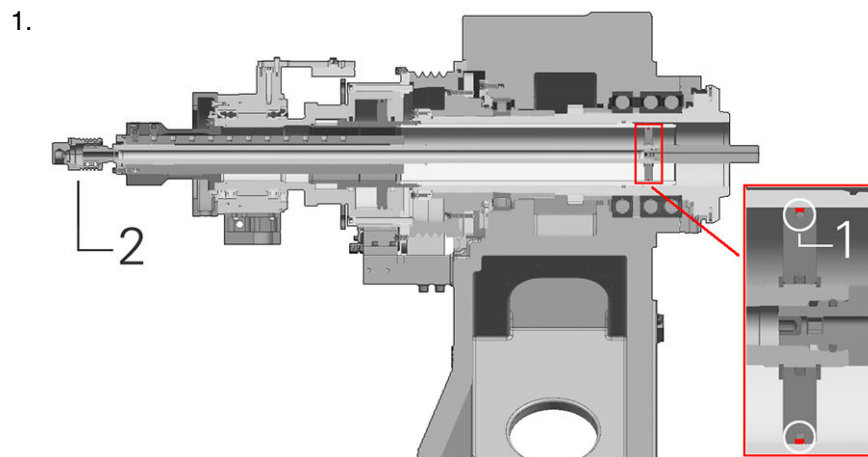
Bei dieser Wartungstätigkeit werden unterschiedliche Komponenten im Bereich der Spindeln zum einen auf Dichtheit zum anderen auf den Allgemeinzustand der Energie- und Geberanschlüsse geprüft.

Voraussetzung

Zur Durchführung dieser Wartung werden folgende Hilfsmittel/Ersatzteile benötigt:

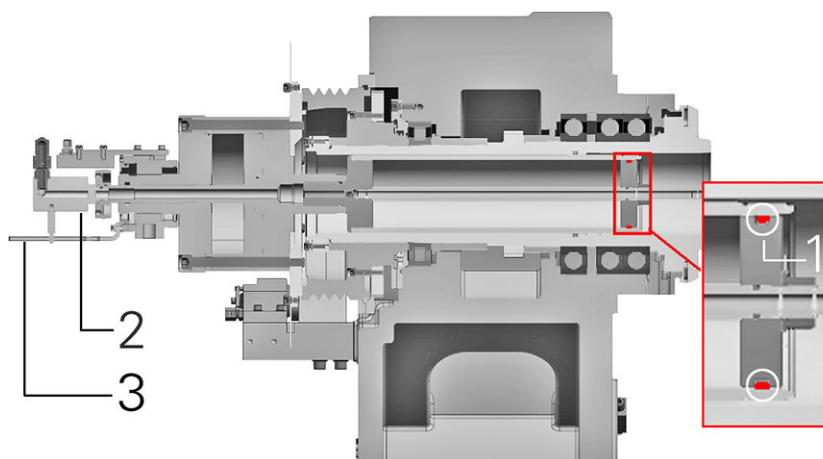
1. Dichtungs- bzw. O-Ringe
2. eventuell Versorgungs- oder Fluidleitungen

Vorgehensweise



Beispiel: Variante für Tiefenanschlag/Spüleinrichtung

- 1 O-Ring
- 2 Drehzuführung



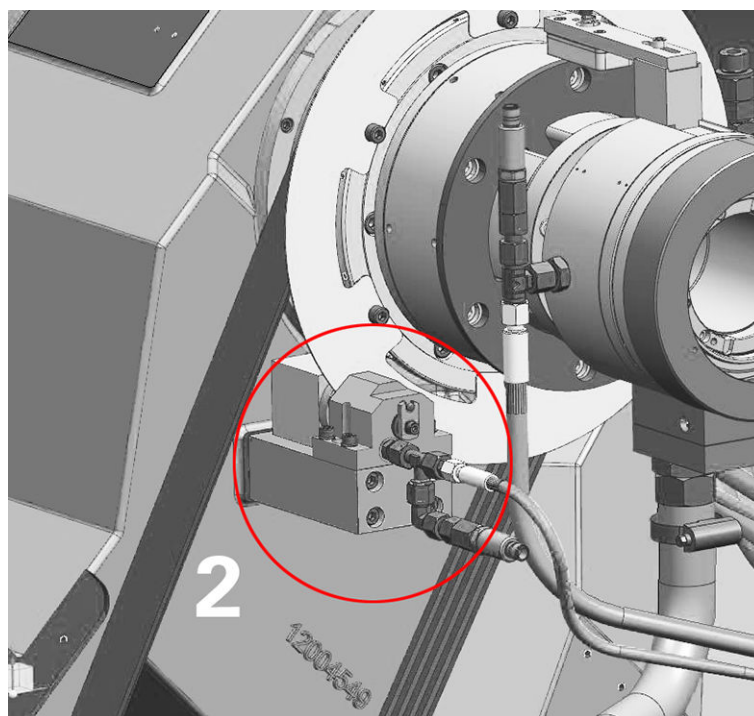
Beispiel: Variante für Tiefenanschlag/Spüleinrichtung

- 1 O-Ring
- 2 Drehzuführung
- 3 Verdrehsicherung

Dichtheit des Tiefenanschlags/ der Spüleinrichtung und korrekten Sitz der Drehzuführung prüfen.

2. Dichtheit des Voll- oder Hohlspannzylinders.

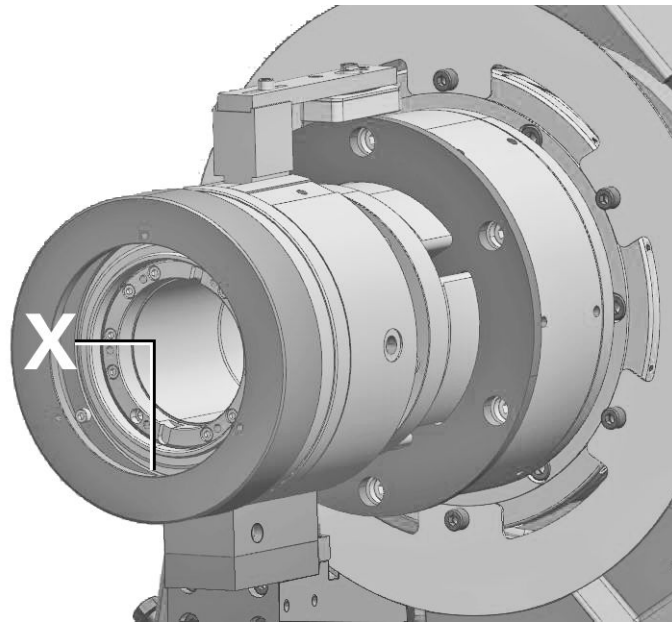
3.



Beispiel: Haltebremse (X) TNA400.2 TNA500.2

Dichtheit der Haltebremse (2) prüfen.

4.



Beispiel: Kühlschmierstoffablauf am Spannzylinder

Kühlschmierstoff-Ablauf (X) am Spannzylinder prüfen. Prüfen ob der Ablauf frei ist und sich keine Späne im Ablauf befinden. Schrauben lösen und Kühlschmierstoff-Ablauf des Spannzylinders abnehmen. Späne oder andere Verunreinigungen beseitigen und sicherstellen, dass der Kühlschmierstoff abfließen kann. Anschließend wieder anbauen und Schrauben festziehen.

5.



Aufgrund der unterschiedlichen Anforderungen und/oder Spezifikationen der jeweiligen Hersteller, ist unbedingt die entsprechende Herstellerdokumentation zu beachten!

O-Ringe oder andere Dichtungen an den Spannmitteln prüfen ggf. erneuern. O-Ringe und andere Dichtungen an den Spannmitteln verhindern dass Späne oder Kühlschmierstoff in den Hydraulikkreislauf oder gar in die mechanischen Bauteile der jeweiligen Baugruppen eindringen und dort erheblichen Schaden anrichten können. Es ist in jedem Fall darauf zu achten, dass die vom Hersteller empfohlenen Dichtungen verwendet bzw. im Wartungs- oder Instandsetzungsfall auch eingebaut werden.

6. Zustand/Dichtheit der Energie- und Geberanschlüsse sowie der Fluidleitungen der jeweiligen Komponenten prüfen.

DL175 - Anlage für die Aufbereitung des Kühlschmierstoffs prüfen

Orientierung

Kühl- und Reinigungsgeräte für Kühlschmierstoffe werden dort eingesetzt, wo eine Aufbereitung des Kühlschmierstoffes notwendig ist. Hierbei wird, um eine hohe Verfügbarkeit des Kühlschmierstoffes zu erreichen, der Kühlschmierstoff zum einen über Filter (z.B. Kantenspaltfilter oder Vakuumrotationsfilter) gefiltert und zusätzlich über Kühlgeräte auf eine bestimmte voreingestellte Temperatur abgekühlt.

Hierbei müssen die Filter, Druck- und Temperatursensoren, Ventilfunktionen und Fluidleitungen der jeweiligen Geräte geprüft werden.

Ebenso die Versorgungsleitungen zur Maschine und die Fluidleitungen in der Maschine auf Beschädigungen wie Scheuer- und Knickstellen oder Leckage geprüft werden.



Bei allen Arbeiten im Zusammenhang mit Arbeitsstoffen, müssen die Angaben in den Datenblättern der Hersteller der Arbeitsstoffe sowie die Angaben im Dokument **Hinweise zu Arbeitsstoffen** beachtet werden.

Voraussetzung

Zur Bestimmung der Kühlschmierstoffkonzentration im Kühlschmierstoff ist ein Messgerät (Refraktometer) notwendig.

Vorgehensweise

1. Gesamteindruck der Anlage bewerten.

2. Sichtprüfung auf Leckage.

3.



Filter sind Sondermüll und müssen einer geregelten Entsorgung zugeführt werden.

Filter erneuern.

4. Schwimmerschalter-Einstellungen prüfen ggf. einstellen.

5. Temperatursensoren-Einstellungen prüfen ggf. einstellen.

6. Drucksensoren-Einstellungen prüfen ggf. einstellen.

DL180 - Brandschutzeinrichtung prüfen (Sichtprüfung)

Orientierung

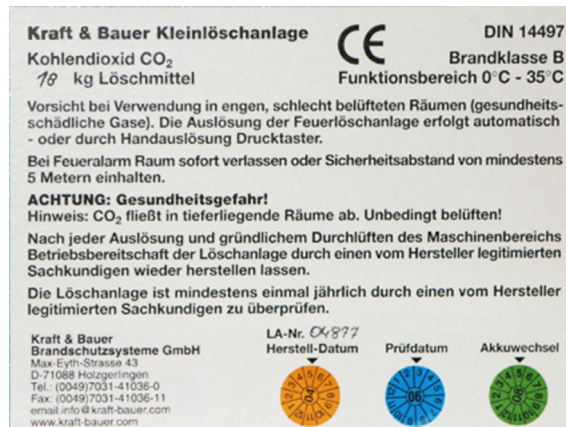


Die Prüfung einer Brandschutzeinrichtung darf nur direkt vom Hersteller oder einer vom Hersteller schriftlich hierzu autorisierten Person durchgeführt werden.

Unbedingt die Bedienungsanleitung des Herstellers beachten!

Vorgehensweise

1.




Beispiel: Plaketten Kraft und Bauer

Plakette für Herstell-Datum prüfen.


2. Plakette für Prüfdatum prüfen.


3. Plakette für Akkuwechsel prüfen.

DL226 - Riemen erneuern und Riemenspannung prüfen


 Für die im Folgenden beschriebene Wartungstätigkeit muss das ausführende Personal über besondere Kenntnisse verfügen. Aus diesem Grund darf diese Wartungstätigkeit nur von autorisiertem Personal des Herstellers durchgeführt werden!

Orientierung

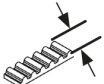
 Es dürfen nur die Original-Riemen gemäß der Ersatz- bzw. Verschleißteilliste verwendet werden.

 Bereits im Einsatz befindliche Riemen dürfen **nicht** nachgespannt werden..

Voraussetzung

 Nach dem Erneuern eines Antriebsriemens sind die in den Ersatzteilzeichnungen angegebenen Werte (Hz) für die Riemenspannung der jeweiligen Achse unbedingt einzuhalten. **Zur Prüfung ist ein Frequenzmessgerät notwendig.**


Eventuell muss auch der Referenzpunkt geprüft bzw. neu eingestellt werden.

TNA400.2 TNA400.3				HSP		GSP		Z5	
		Z2	Y1	A8	A11	A6	A8		
TNA500.2 TNA500.3	13 mm	Hz			82 ^{*2}	92 ^{*3}			
	25 mm	Hz							136 (+10Hz) ^{*1}
	30 mm	Hz		63					
	32 mm	Hz	222				238	222	

Einstellwerte in Hertz (Hz) für die Riemenspannung

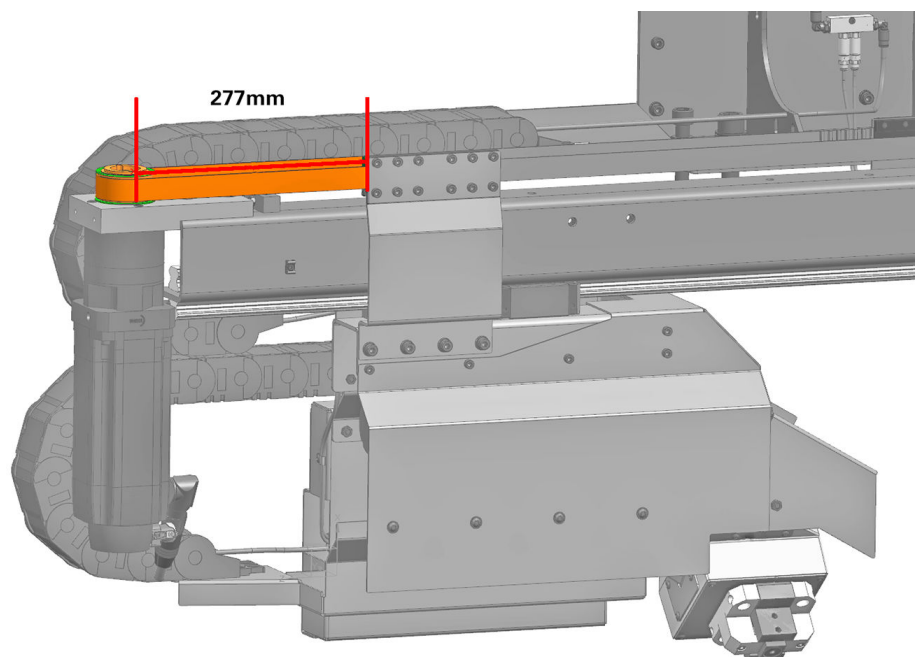
- Z2** Gegenspindel Achse
- Y1** Werkzeugträger 1
- HSP** Hauptspindel
- GSP** Gegenspindel
- Z5** Werkstückabführeinheit
- *1** Position 277 mm beachten
- *2** Riemen mit 4 Rippen
- *3** Riemen mit 5 Rippen

Vorgehensweise

1.  **Unkontrollierte Bewegungen von Achsen oder Maschinenkomponenten.**
Schwere Schnitt- und Quetschverletzungen.
Bei Wartungs- oder Reparaturarbeiten alle Achsen oder Komponenten gegen unkontrollierte Bewegungen sichern.

Die Werkzeugschlitten in eine geeignete Position bringen.

2. Z2 Riemen erneuern.
3. Riemenspannung messen (Frequenzmessgerät) und Riemen einstellen.
4. Y1 Riemen erneuern.
5. Riemenspannung messen (Frequenzmessgerät) und Riemen einstellen.
6. A8 Riemen erneuern.
7. Riemenspannung messen (Frequenzmessgerät) und Riemen einstellen.
8. A11 Riemen erneuern.
9. Riemenspannung messen (Frequenzmessgerät) und Riemen einstellen.
10. Z5 Riemen erneuern.
- 11.



Beispiel: Abstand zwischen Umlenkrolle und Riemenklemmung

Riemenspannung messen (Frequenzmessgerät) und Riemen einstellen. Z5 Werkstückabführeinheit Riemen erneuern. Der in der Tabelle angegebene Wert von 277 mm bezieht sich auf den Abstand zwischen Mitte- Umlenkrolle am Antrieb und dem Anfang der Riemenklemmung (siehe Beispiel: Abstand

zwischen Umlenkrolle und Riemenklemmung). Dieser Wert bzw. Abstand ist notwendig um die Riemen Spannung genau einzustellen.

DL400 - Hydrauliköl erneuern

Orientierung



Maschine ausschalten und gegen Wiedereinschalten sichern.



Es darf nur zugelassenes Hydrauliköl verwendet werden. Details hierzu befinden sich in der Dokumentation und auf dem Schild des Hydraulikölbehälters.

Beim Wechsel der Hydraulikölsorte muss ein Spülvorgang mit neuem Öl durchgeführt werden.



Bei allen Arbeiten im Zusammenhang mit Arbeitsstoffen, müssen die Angaben in den Datenblättern der Hersteller der Arbeitsstoffe sowie die Angaben im Dokument **Hinweise zu Arbeitsstoffen** beachtet werden.

Voraussetzung



Spezifikation und Menge des Hydrauliköls gemäß den Angaben in den technischen Daten.

Vor dem Erneuern des Hydrauliköls muss sichergestellt sein, dass die notwendigen Ersatzteile wie Dichtungen und Filter bereitliegen.



Es dürfen nur die Original-Filter gemäß der Ersatz- bzw. Verschleißteilliste verwendet werden.

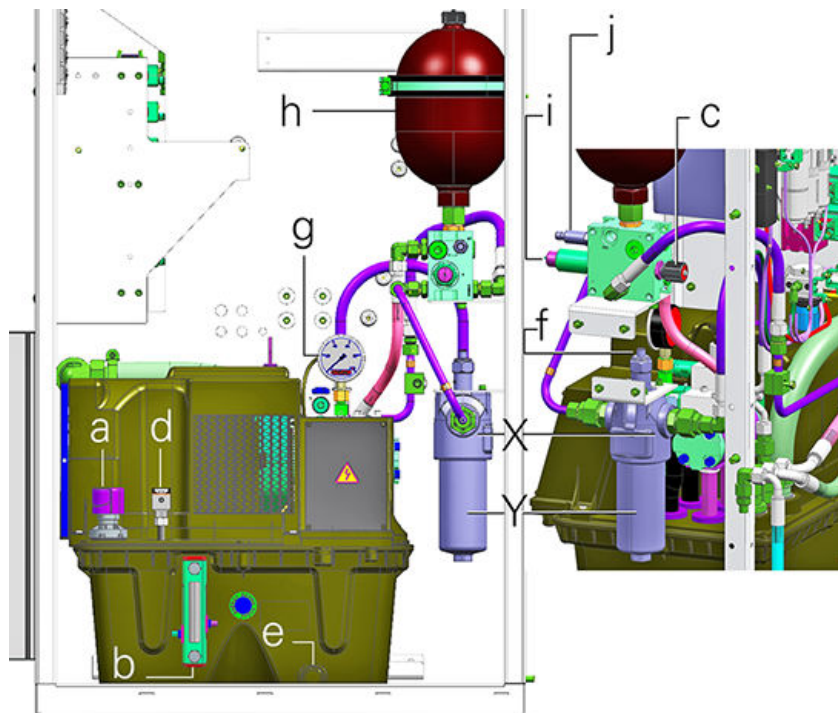
Vorgehensweise

1. Altes Öl durch den Einfüllstutzen (a) absaugen oder über die Ablassschraube (e) entleeren. Hierzu geeigneten Auffangbehälter verwenden.

2.



Nur faserfreie Reinigungstücher oder Schwamm benutzen!




Beispiel: Hydraulikaggregat TNA400.2 TNA500.2


- a Einfüllstutzen (Hydrauliköl)
- b Füllstandsanzeige
- c Speicherablassventil
- d Überwachung (Niveau und Temperatur)
- e Ölablassschraube
- f Überwachung (Verschmutzungsanzeige) elektrisch
- g Manometer (Systemdruck)
- h Druckspeicher
- i Sicherheitsventil
- j Überwachung (Systemdruck) elektrisch
- X Hydraulikölfilter (Leitungsfilter)
- Y Filterglocke

Filter erneuern.

3. Filterglocke (Y) abschrauben.

4.  Die Ölmenge, die sich in der Filterglocke (Y) befindet entsorgen und **nicht** in den Hydrauliktank zurückleeren.

Filter (Z) der Hydraulikölfilter (X) erneuern. Je nach Ausführung können eine unterschiedliche Anzahl von Hydraulikfiltern (X) eingebaut sein. Filterglocke (Y) abschrauben, verschmutztes Hydrauliköl (Ölsumpf) und gebrauchten Filter (Z) der Filterglocke (Y) entnehmen und beides einer umweltgerechten Entsorgung zuführen.

5.  Es dürfen nur Filter mit denen in den Fluidplänen beschriebenen Filterfeinheiten verwendet werden.



Z

Beispiel: Filter (Z)

Filterglocke (Y) reinigen und neuen Filter (Z) einsetzen. Filterglocke (Y) wieder **von Hand bis zum Anschlag einschrauben**. Danach Filterglocke (Y) eine 1/8 Umdrehung lösen.

6. Zum Einfüllen des neuen Hydrauliköls eine Pumpe mit mindestens 10 µm-Feinfilter benutzen, die ausschließlich für Hydrauliköl verwendet wird.
7. Neues Hydrauliköl in vorgeschriebener Menge einfüllen.
8. Maschine und Hydraulikanlage einschalten.
9. Hydraulikölstand prüfen. und ggf. nachfüllen.
10. Hydraulikanlage entlüften. Zum Entlüften der Hydraulikanlage das Speicherablassventil (c) für ca. 10 Sekunden öffnen und danach wieder schließen.

DL510 - Datensicherung (Backup) ausführen

Orientierung

Mit Hilfe einer aktuellen Datensicherung (Backup) kann die Maschine nach einem Defekt des internen Speichermediums/NC-Steuerung wieder in den Ausgangszustand vor dem Ausfall versetzt werden.

Der Dateiname der Datensicherung (Backup) beinhaltet Maschinentyp, Maschinenummer und Datum/Uhrzeit der Datensicherung.



Netzwerk-Einstellungen und Kunden NC-Programme werden durch die Datensicherung (Backup) nicht gesichert.

Datensicherung (Backup) zusätzlich auf einen externen Datenträger, um bei einem Defekt des internen Speichermediums darauf zugreifen zu können.

Vorgehensweise

1. USB-Speichermedium an USB-Port anschließen

2.

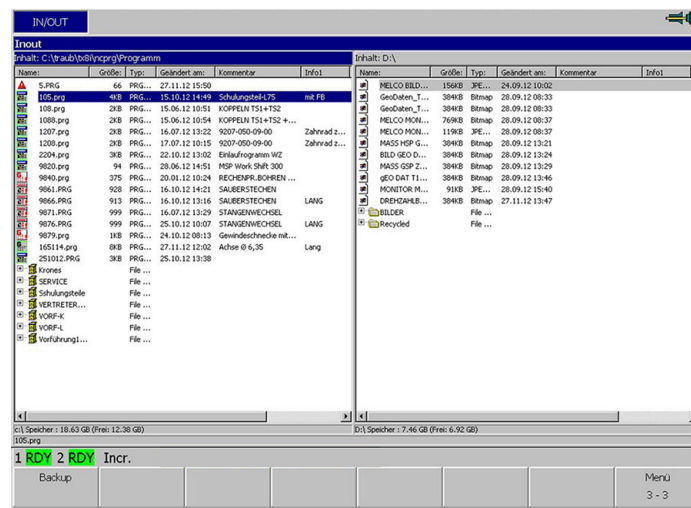


Abbildung beispielhaft

IN/OUT Bildschirm anwählen und mit **TAB** den rechten Teil des Bildschirms aktivieren

3. **Softkey** Auswahl (F3) drücken (entsprechendes Ziel, z.B. USB auswählen)

4. **Softkey** Menü (F8) 2x drücken. Softkey-Text "Menü 3-3" erscheint

5.



Achtung im Backup werden keine Kunden NC-Programme gesichert! Bitte Sicherung gegebenenfalls separat anfertigen

Softkey Backup (F1) drücken und die Hinweismeldung mit **Softkey** OK (F1) quittieren

Alle relevanten Parameter und Daten für die Datensicherung werden zusammengestellt

6. Mit **Softkey OK** (F1) die Übernahme der Daten auf den gewünschten Speicherplatz bestätigen

DL520 - Schaltschrank und Kabelbaugruppen prüfen (Sichtprüfung)



Für die im Folgenden beschriebene Wartungstätigkeit muss das ausführende Personal über besondere Kenntnisse verfügen. Aus diesem Grund darf diese Wartungstätigkeit erst nach vorheriger Schulung durch den Maschinenhersteller durchgeführt werden!

Orientierung

Um Störungen zu vermeiden und den damit eventuell verbundenen Systemausfällen entgegenzuwirken, muss am Schaltschrank und den dazugehörigen Komponenten regelmäßig eine vereinfachte Schaltschrank-Prüfung durchgeführt werden. Hierzu zählt auch eine Sichtprüfung der Kabelstränge der einzelnen Baugruppen sowie der Erdungskabel. Zusätzlich eingebaute Klimageräte (Option) garantieren eine gleichbleibende Temperatur im Schaltschrank. Bei verschmutzten Filtern oder undichten Türen können diese Klimageräte nicht effizient arbeiten.



Es dürfen nur die Original-Filter gemäß der Ersatz- bzw. Verschleißteilliste verwendet werden!

Filter sind Sondermüll und müssen gemäß den Umweltrichtlinien bzw. -bestimmungen des Betreiberlandes entsorgt werden.

Bei Arbeiten im oder am Schaltschrank Maschine abschalten, und gegen Wiedereinschalten sichern.

Voraussetzung



Auch bei ausgeschalteter Maschine stehen manche Geräte oder Komponenten im Schaltschrank noch unter Spannung.



Die entsprechenden gültigen Elektropläne für diese Maschine beachten.

Vorgehensweise

1. Maschine ausschalten.
2. Elektropläne für die entsprechende Maschine bereitlegen.
3. Alle Filter am Schaltschrank und den Schaltschrankkomponenten erneuern.
4. Schaltschranktüren prüfen ob sich diese plan schließen lassen. Wenn sich die Schaltschranktüren nicht plan schließen lassen, die Ursache feststellen und beheben. Mögliche Ursachen könnten zum Beispiel defekte Dichtungen, Scharniere oder gar eine beschädigte Schaltschranktüre sein.
5. Alle Schaltschrankdichtungen prüfen. Diese müssen frei von Öl und Schwitzwasser sein.
6. Schaltschrank reinigen. Hierfür einen geeigneten Staubsauger verwenden.

7. Schaltschrankbeleuchtung prüfen (optional).
8. Erdungskabel prüfen. Erdungskabel befinden sich zum Beispiel zwischen Schaltschrank und Schaltschranktüren - und Unterkasten und Maschinenbett.
9. Alle Verbindungen im Schaltschrank prüfen, lockere Verbindungen nachziehen

10.



Gefahr durch elektrische Energie

Die Auflade-Anzeige (Charge-Lamp) muss aus sein (darf nicht leuchten).

Durch Spannungsmessung an den Stromschienen überprüfen, ob diese Spannungsfrei sind.

An den Verstärkern die Abdeckungen der Stromschienen entfernen und alle Verbindungen nachziehen. Anschließend die Abdeckungen wieder anbringen.

11. Kabelbaugruppen auf Beschädigungen prüfen ggf. erneuern.

DL550 - Klimageräte im Schaltschrank prüfen

Orientierung

Aufgrund der verschiedenen Fabrikate und Hersteller ist auf jeden Fall die entsprechende Herstellerdokumentation zu beachten.

Vorgehensweise

1. Klimageräte im Schaltschrank prüfen.
2. Kondensatablauf prüfen.
3. Luftein- und auslässe prüfen.

4.



Es dürfen nur die Original-Filter gemäß der Ersatz- bzw. Verschleißteilliste verwendet werden.

Filter erneuern.

DL590 - Prüf-/ Tauschdatum der Pufferbatterie(n) im Schaltschrank (NC) prüfen



Für die im Folgenden beschriebene Wartungstätigkeit muss das ausführende Personal über besondere Kenntnisse verfügen. Aus diesem Grund darf diese Wartungstätigkeit erst nach vorheriger Schulung durch den Maschinenhersteller durchgeführt werden!

Orientierung

Um sicherzustellen, dass im Falle eines Stromausfalls wichtige Daten der Maschine nicht verloren gehen, sind an verschiedenen Stellen der Maschine Pufferbatterien oder Akkus eingebaut die regelmäßig geprüft bzw. erneuert werden müssen. Die hier beschriebenen Pufferbatterien haben eine Lebensdauer von 4 Jahren und müssen danach umgehend erneuert werden.



Aufgrund der unterschiedlichen Anforderungen und/oder Spezifikationen der jeweiligen Hersteller, ist unbedingt die entsprechende Herstellerdokumentation zu beachten!

Voraussetzung

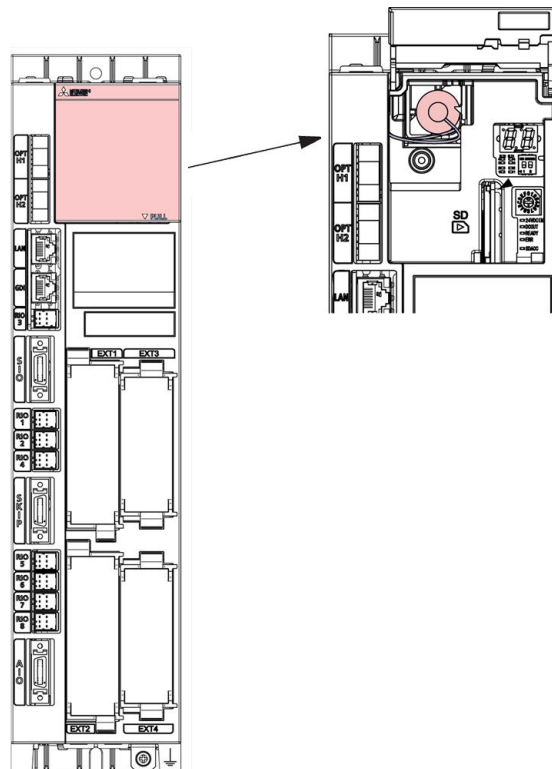
Vor Beginn dieser Wartungstätigkeit ist sicherzustellen, dass eine ausreichende Anzahl von Batterien oder Akkus vorhanden sind.

Die erforderliche Anzahl von Pufferbatterien variieren je nach Ausbaustufe der Maschine. Die Anzahl der benötigten Pufferbatterien sind den Elektroplänen der jeweiligen Maschine zu entnehmen, oder beim Service des Maschinenherstellers zu erfragen.

Vorgehensweise

1. Antriebe ausschalten.
2. NOT-HALT betätigen.

3.



NC Pufferbatterie Schaltschrank

Abdeckung über dem Batteriefach aufklappen.

4. Batterie mit Anschlusssteilen entnehmen.
5. Neue Batterie einsetzen und Anschluss einrasten.

6.



Beispiel für die zu protokollierende Daten in einem Wartungsplan.

- geprüft/erneuert am:
- Name:
- Unterschrift:

Prüf- oder Austauschdatum in einem Wartungsplan festhalten.

7. Prüf- oder Austauschdatum der NC-Pufferbatterie im Schaltschrank festhalten.
8. Abdeckungen wieder schließen.

DL636 - Tauschintervall der Servo-Pufferbatterien an den Achsverstärkern prüfen.



Für die im Folgenden beschriebene Wartungstätigkeit muss das ausführende Personal über besondere Kenntnisse verfügen. Aus diesem Grund darf diese Wartungstätigkeit erst nach vorheriger Schulung durch den Maschinenhersteller durchgeführt werden!

Orientierung

Um sicherzustellen, dass im Falle eines Stromausfalls wichtige Daten der Maschine nicht verloren gehen, sind an verschiedenen Stellen der Maschine Pufferbatterien oder Akkus eingebaut die regelmäßig geprüft bzw. erneuert werden müssen. Die hier beschriebenen Pufferbatterien der Achsverstärker haben eine Lebensdauer von 4 Jahren und müssen danach umgehend erneuert werden.



Aufgrund der unterschiedlichen Anforderungen und/oder Spezifikationen der jeweiligen Hersteller, ist unbedingt die entsprechende Herstellerdokumentation zu beachten!

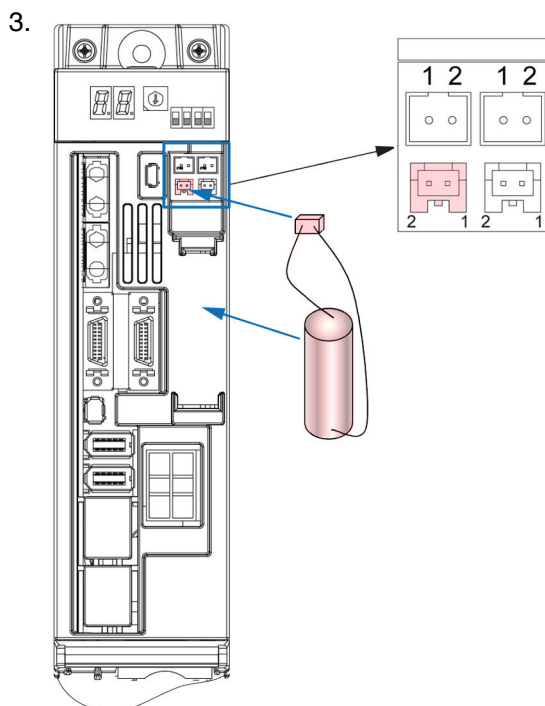
Voraussetzung

Vor Beginn dieser Wartungstätigkeit ist sicherzustellen, dass eine ausreichende Anzahl von Batterien oder Akkus vorhanden sind.

Die Anzahl der Achsverstärker und somit die erforderliche Anzahl von Pufferbatterien variieren je nach Ausbaustufe der Maschine. Die Anzahl der benötigten Pufferbatterien sind den Elektroplänen der jeweiligen Maschine zu entnehmen, oder beim Service des Maschinenherstellers zu erfragen.

Vorgehensweise

1. NC einschalten.
2. NOT-HALT betätigen.



Servo Pufferbatterie Schaltschrank

Servo-Pufferbatterie ausstecken und herausnehmen.

4. Neue Servo-Pufferbatterie anschließen und in den Achsverstärker einstecken.

5.



Beispiel für die zu protokollierende Daten in einem
Wartungsplan.

- Achsverstärker:
- geprüft/erneuert am:
- Name:
- Unterschrift:

Prüf- oder Austauschdatum in einem Wartungsplan festhalten.

Wartungsintervall - 5 Jahre

Wartungsübersicht - 5 Jahre



Es wird empfohlen die durchgeführten Wartungstätigkeiten mit Hilfe des entsprechenden Wartungsprotokolls zu dokumentieren. Das Wartungsprotokoll hat die Dokumentennummer DTE065DE - 06.12.2023.

IL010 - Erneuern der pneumatisch vorgesteuerten Kühlschmierstoff-Ventile

IL020 - Druckspeicher erneuern

IL010 - Erneuern der pneumatisch vorgesteuerten Kühlschmierstoff-Ventile

Orientierung

Im Laufe der Betriebszeit der Maschine kann es zu internem Verschleiß der pneumatisch vorgesteuerten Kühlschmierstoff-Ventile kommen, mit der Folge, dass Kühlschmierstoff in die Steuerleitungen der Pneumatik eindringen kann. Um Folgeschäden zu vermeiden, empfiehlt **INDEX** das Erneuern dieser Ventile nach 5 Jahren.

Voraussetzung



Aufgrund der unterschiedlichen Anforderungen und/oder Spezifikationen der jeweiligen Hersteller, ist unbedingt die entsprechende Herstellerdokumentation zu beachten!



Maschine ausschalten, Pneumatikanlage vom Druck entlasten und gegen unkontrolliertes Einschalten sichern.

Vorgehensweise

1. Ventile erneuern.

IL020 - Druckspeicher erneuern

Orientierung



Nach der Druckgeräterichtlinie 97/23/EG entsprechen die in der Maschine eingebauten Druckspeicher der Kategorie I/Modul A. Sie sind vom Hersteller mit einem CE-Kennzeichen versehen und eine Konformitätserklärung wurde ausgestellt. Aufgrund dieser Einstufung müssen die Druckspeicher nach einer vom Hersteller empfohlenen Frist durch eine befähigte Person einer äußeren und inneren Prüfung sowie einer Festigkeitsprüfung unterzogen werden. Bei Druckgeräten mit Gaspolster wird eine Prüffrist für innere Prüfungen nach spätestens 10 Jahren empfohlen. Wir empfehlen das Ersetzen des Druckspeichers nach 5 Jahren, um eine für diese Druckspeichergröße umständliche und teure innere Prüfung zu vermeiden.



Aufgrund der unterschiedlichen Anforderungen und/oder Spezifikationen der jeweiligen Hersteller, ist unbedingt die entsprechende Herstellerdokumentation zu beachten!



Der Maschinenbetreiber ist verpflichtet, den Druckspeicher laut geltenden Vorschriften und Richtlinien zu prüfen. Defekte Druckspeicher müssen laut geltenden Regeln entsorgt und von einer autorisierten Fachkraft zuvor vom Druck entlastet werden. Es müssen die jeweils geltenden Richtlinien und Vorschriften des Verwendungslandes berücksichtigt werden.



Verschraubungen an der Hydraulikanlage, den angeschlossenen Komponenten und den Versorgungsleitungen müssen mit dem vom Hersteller angegebenen Drehmoment angezogen werden.

Vorgehensweise

1. Druckspeicher erneuern.

2.



Beispiel.: Druckspeicher

Druckspeicher anschließen und befestigen. Anzugsdrehmoment beachten.

Wartungsintervall - 8 Jahre

Wartungsübersicht - 8 Jahre



Es wird empfohlen die durchgeführten Wartungstätigkeiten mit Hilfe des entsprechenden Wartungsprotokolls zu dokumentieren. Das Wartungsprotokoll hat die Dokumentennummer DTE065DE - 06.12.2023.

JL005 - Hinweis zum Erneuern der Sichtscheibe bzw. Abbau der Designscheibe

JL020 - Sichtscheibe erneuern

JL005 - Hinweis zum Erneuern der Sichtscheibe bzw. Abbau der Designscheibe



Für die im Folgenden beschriebene Wartungstätigkeit muss das ausführende Personal über besondere Kenntnisse verfügen. Aus diesem Grund darf diese Wartungstätigkeit erst nach vorheriger Schulung durch den Maschinenhersteller durchgeführt werden!

Orientierung



Die in diesem Punkt beschriebenen Hinweise dienen lediglich als Information für die nachfolgende Wartungstätigkeit "**Sichtscheibe erneuern**" der jeweiligen Maschinen.

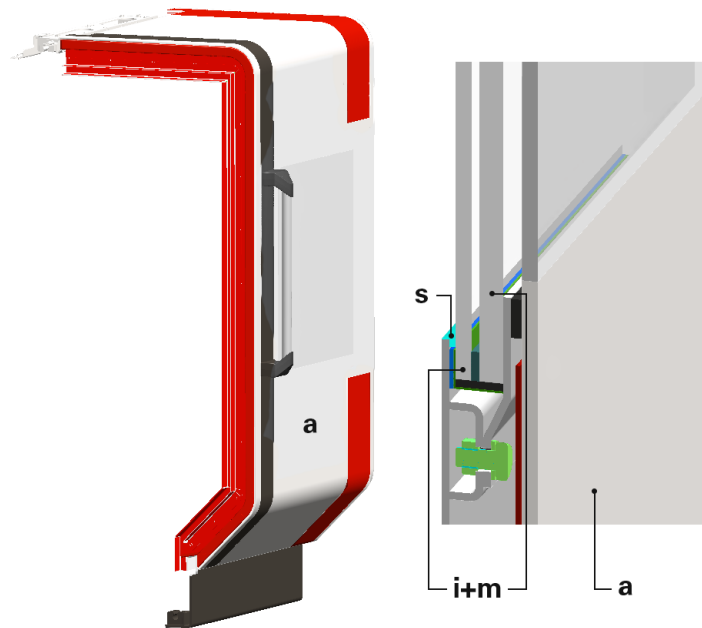


Ist die Sichtscheibe beschädigt, muss sie erneuert werden. Hierbei ist der Grad der Beschädigung uninteressant. Auch bei geringster Beschädigung kann die Rückhaltefähigkeit der Scheibe nicht mehr gewährleistet werden.



Aus sicherheitstechnischen Gründen wird empfohlen die Sichtscheibe direkt über den Maschinenhersteller oder dessen Landesvertretung zu beziehen.

Die Sichtscheibe besteht aus drei Scheiben. Der inneren Scheibe aus gehärtetem Glas, der mittleren Scheibe aus Polycarbonat und einer äußeren Scheibe ebenfalls aus Polycarbonat. Die innere Scheibe ist relativ unempfindlich. Sie kann mit allen handelsüblichen Reinigungsmitteln gereinigt werden. Ausschließlich die mittlere Scheibe ist für die Rückhaltefähigkeit der Sichtscheibe von Bedeutung. Die Polycarbonatscheiben unterliegen einem natürlichen Alterungsprozess und müssen deshalb in regelmäßigen Abständen erneuert werden.



Beispiel: TNA400.2_Arbeitsraumuere


- a äußere Scheibe (Designscheibe aus PMMA - Polymethylmethacrylat)
- m mittlere Scheibe (Polycarbonat)
- i innere Scheibe (Glas)
- s Silikondichtung

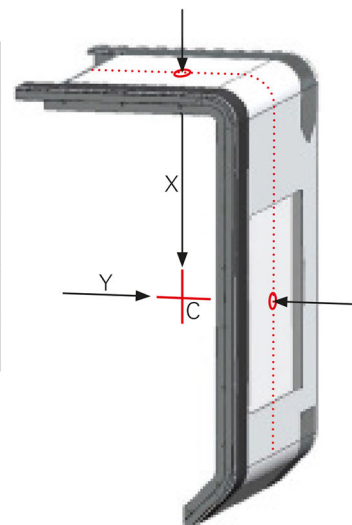
Abhängig vom Maschinentyp ist es vor dem Abbau der Designscheiben eventuell notwendig einen hier angebauten Handgriff zu entfernen.

Voraussetzung




Allgemeine Angaben. **Die in der Tabelle angegebenen Werte sind unbedingt zu beachten.**

A		B	C	
			X	Y
TNL20	-	46	617	110,5
TNA400.2/3 TNA500.2/3	+	67	603	48
TNA500.3*1)	+	81	603	48
TNX220.3	+	91,5	707	166




Beispiel: Designscheiben-Angaben zu den jeweiligen Maschinen

- A** Maschinenbezeichnung
- B** Gewicht (kg)
- C** Werte für Schwerpunkte
- Y** Y-Wert (mm)
- X** X-Wert (mm)
- *1** Drehlänge 1200 mm

 Ab einem Gewicht von ca. 80kg wird die Verwendung von Hebezeugen (Kranen, Gabelstapler o. ä.) empfohlen. Die in der Tabelle (**Beispiel: Designscheiben-Angaben ...**) mit einem + gekennzeichneten Maschinen verfügen an der Oberseite der Designscheibe über Gewindebuchsen und sind somit kranfähig.

Wird das Entfernen der Designscheibe nicht mit einem Kran oder einem anderen Hebemittel durchgeführt, sondern mit Hilfe von Saughebern von Hand, so ist unbedingt die aktuelle **Lastenhandhabungsverordnung - LasthandhabV** zu berücksichtigen. Bei der Verwendung von Saughebern (siehe Beispiel) ist unbedingt die geeignete Größe bzw. Ausführung - entsprechend der Tabelle (**Beispiel: Designscheiben-Angaben...**) zu wählen.

 Es müssen die jeweils geltenden Richtlinien und Vorschriften des Verwendungslandes berücksichtigt werden.



60kg



100kg

Beispiel: Saugheber Fa. Bohle 60kg-100kg

Vorgehensweise

1. Bei Fragen unbedingt mit dem **INDEX** Service oder einer **INDEX** Vertretung Kontakt aufnehmen.

JL020 - Sichtscheibe erneuern

Orientierung



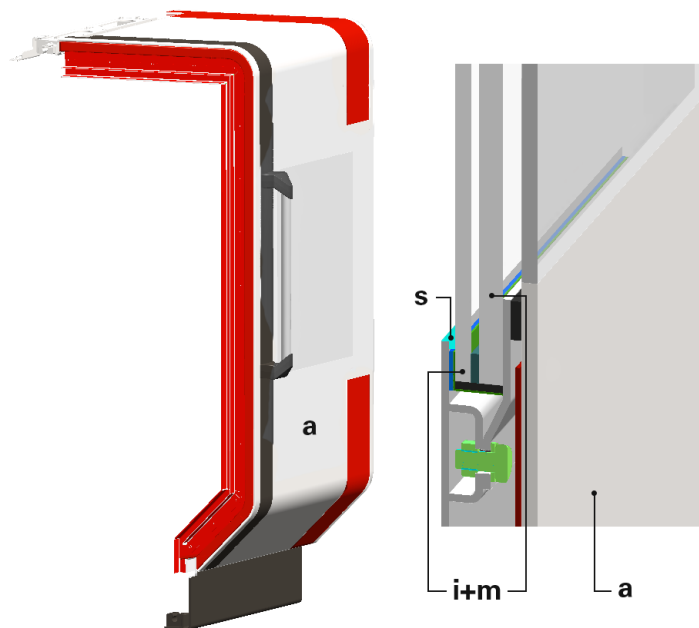
Ist die Sichtscheibe beschädigt, muss sie erneuert werden. Hierbei ist der Grad der Beschädigung uninteressant. Auch bei geringfügiger Beschädigung kann die Rückhaltefähigkeit der Scheibe nicht mehr gewährleistet werden.



Aus sicherheitstechnischen Gründen wird empfohlen die Sichtscheibe direkt über den Maschinenhersteller zu beziehen.

Die Sichtscheibe besteht aus drei Scheiben. Der inneren Scheibe (**i**) aus gehärtetem Glas, der mittleren Scheibe (**m**) aus Polycarbonat und einer äußeren Scheibe (**a**) aus PMMA (Polymethylmethacrylat). Die innere Scheibe (**i**) ist relativ unempfindlich. Sie kann mit allen handelsüblichen Reinigungsmitteln gereinigt werden. Ausschließlich die mittlere Scheibe (**m**) ist für die Rückhaltefähigkeit der Sichtscheibe von Bedeutung. Die Polycarbonatscheibe unterliegt einem natürlichen Alterungsprozess und muss deshalb in regelmäßigen Abständen erneuert werden.

Nach dem Erneuern der inneren Sichtscheibe und der abgeschlossenen Montagearbeiten muss diese auf der Innenseite der Arbeitsraumbür (**S**) erneut abgedichtet werden. Es ist notwendig einen geeigneten Dichtstoff bereitzustellen. **Werkseitig wird hierfür der Dichtstoff Terostat 930 Grau verwendet.**



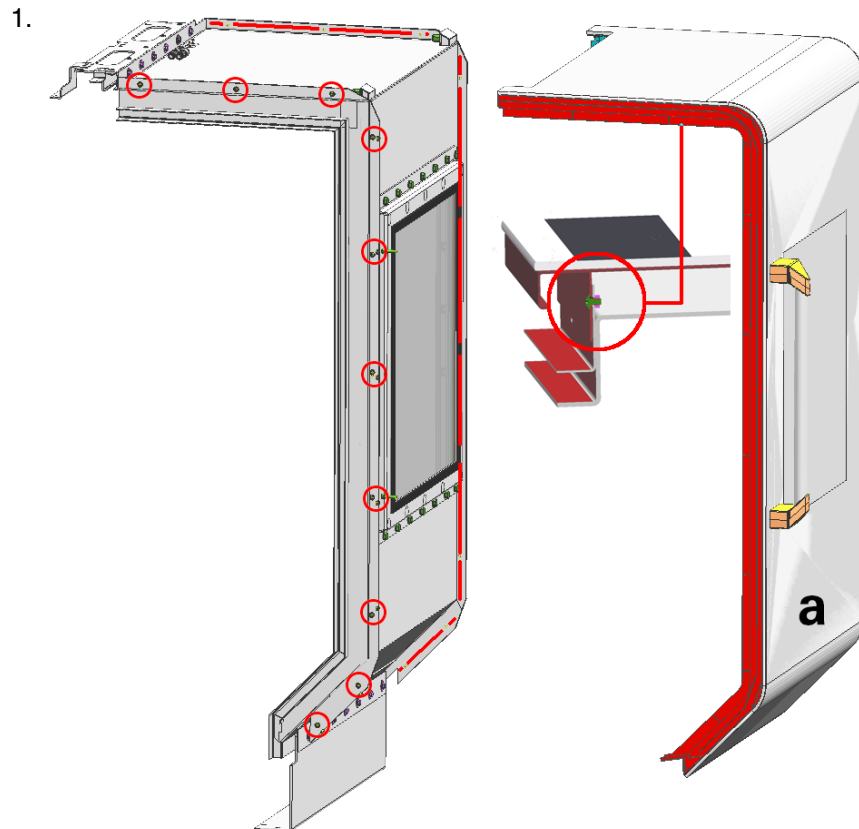
Beispiel: TNA400.2_TNA500.2_Arbeitsraumbuer_01

- a** äußere Scheibe (Designscheibe aus PMMA - Polymethylmethacrylat)
- m** mittlere Scheibe (Polycarbonat)
- i** innere Scheibe (Glas)
- S** Silikondichtung



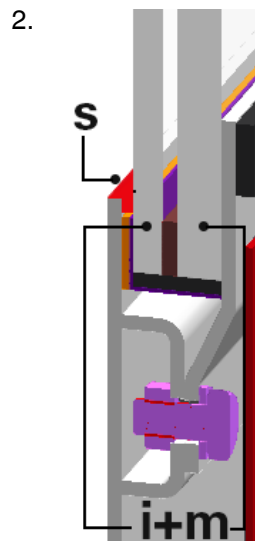
Bei der Verwendung von Dichtstoffen anderer Hersteller muss die Gleichwertigkeit vom Lieferanten bzw. Hersteller schriftlich garantiert werden.

Vorgehensweise




Beispiel: TNA400.2_TNA500.2_Arbeitsraumtuer_03

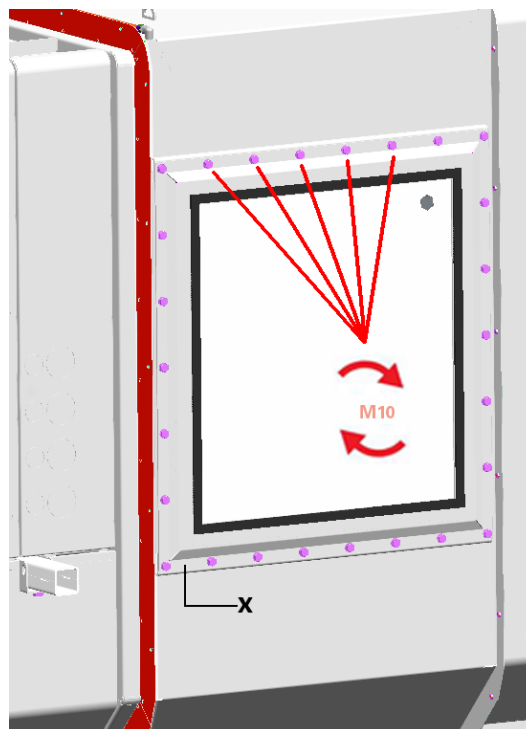
Die Frontabdeckung ist auch gleichzeitig die Frontscheibe/Designscheibe (**a**). Sie ist mit der Arbeitsraumtür verschraubt. Schrauben (M6) entlang der Kontur beidseitig lösen und entfernen (Siehe Abb. 03_1). Frontabdeckung/-scheibe abnehmen, vorsichtig ablegen und gegen Kippen sichern.



Beispiel: TNA400.2_TNA500.2_Arbeitsraumtuer_06

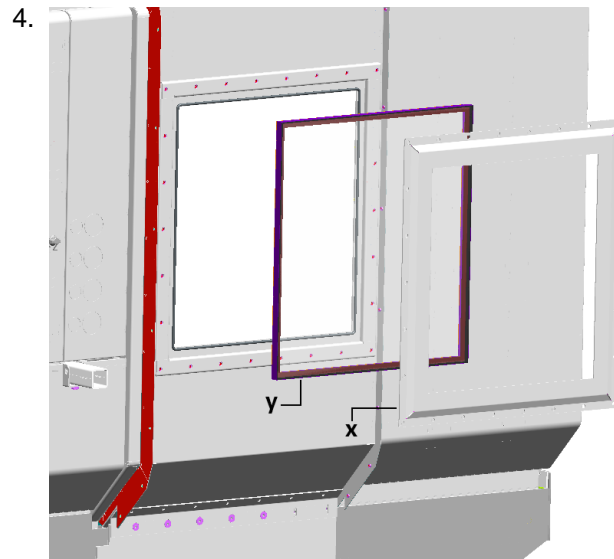
Silikonabdichtung (**S**) auf der Innenseite der Sichtscheibe (Siehe Abb._06) mit geeigneten Messer auftrennen.

- 3.
-  Für die folgende Tätigkeit ist die Mithilfe eine zweiten Person zum Halten der Scheibe angebracht. Dies gilt prinzipiell auch für den Einbau der neuen Scheibe insbesondere beim Abdichten und beim Verschrauben des Klemmrahmens.



Beispiel: TNA400.2_TNA500.2_Arbeitsraumtuere_07


Klemmrahmen (**x**) des Scheibenpaketes entfernen. Alle Schrauben am Klemmrahmen (Siehe Abb_07) lösen und entfernen.

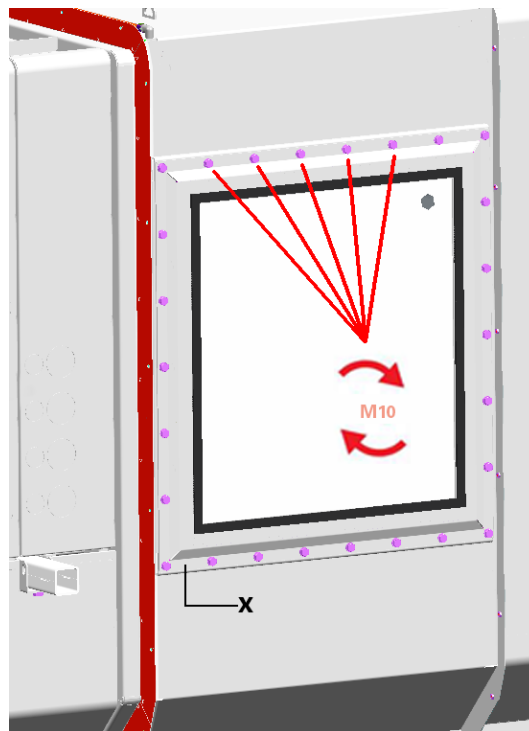


Beispiel: TNA400.2_TNA500.2_Arbeitsraumtuer_04

Klemmrahmen (**x**) und Scheibenpaket (**y**) entfernen. (Siehe Abb._04)

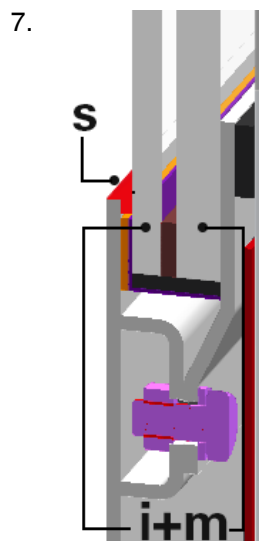
5. Der Zusammenbau erfolgt in umgekehrter Reihenfolge. Beim Einbau auf Sauberkeit achten.

6.  Bei der Montage des Klemmrahmens und des Scheibenpakets in die Arbeitsraumtüre auf Sauberkeit und spannungsfreien Einbau achten.



Beispiel: TNA400.2_TNA500.2_Arbeitsraumtuer_07

Scheibenpaket und Klemmrahmen wieder einbauen. Nach dem Einbau alle Schrauben (Abb.:_07) mit dem vorgeschriebenen Drehmoment anziehen.



Beispiel: TNA400.2_TNA500.2_Arbeitsraumtuere_06

Innere Scheibe im Arbeitsraum wieder mit Dichtmasse (**S**) abdichten. Nach erfolgtem Zusammenbau der Scheiben und Rahmenteile, muss die innere Scheibe mit Hilfe eines Dichtstoffes (werkseitig wird der Dichtstoff Terostat 930 Grau verwendet) abgedichtet werden. Siehe Abb.:_06

INDEX

INDEX-Werke GmbH & Co. KG
Hahn & Tessky

Plochinger Str. 92
D-73730 Esslingen

Fon +49 711 3191-0
Fax +49 711 3191-587

info@index-werke.de
www.index-werke.de